



# NVC 系列语音芯片

(NV020C/NV040C/NV080C/NV180C)

## 数据手册

Version Number	Reverse Date	Remark
1.0	2012.8.18	第一版本
1.1	2012-9-30	整理了控制口的错误
1.4	2014-12-12	增加了 SSOP20 的封装
1.5	2016.05.13	完善电路图, 使原理更加简洁易懂
1.6	2016.05.25	完善 NV180C 电路图, 完善一线串口时序
1.7	2016.07.04	修改了两线串口的时序参数
1.71	2017.10.10	完善按键功能波形图, 修订 NV180C, 原理图忙信号 PB1 改为 PB0, 修正两线串口时序宽度
1.72	2018.01.20	增加常见故障分析, 以及 PCB 参考
1.8	2019-04-01	增加语音芯片通信适配电压 (7 页)
1.85	2019-11-12	语音组合播放的时候延时问题 (11.12 页), 增加 ROHS 贴片温度曲线



## 目 录

1 概述.....	3
2 功能特点.....	3
3 选型指南.....	4
4 芯片内部结构图与应用范围.....	4
4.1 芯片应用范围.....	4
4.2 芯片内部结构图.....	4
5 芯片管脚图及封装引脚对应表.....	5
5.1 芯片管脚图.....	5
5.2 封装引脚对应表.....	5
6 电气参数及环境极限绝对系数.....	6
6.1 电气参数.....	6
6.2 环境极限参数.....	7
6.3 芯片电压与频率变化的对应图表.....	7
7 控制模式.....	8
7.1 按键控制模组.....	8
7.2 MCU 一线串口控制.....	9
7.3 MCU 二线串口控制.....	12
8 芯片典型应用电路图.....	13
8.1 按键应用图, PWM 直推喇叭,VDD<4.5V 电路图.....	13
8.2 按键应用图, PWM 直推喇叭,VDD>4.5V 电路图.....	14
8.3 PWM 输出,VDD<4.5V,MCU 一线串口电路图,BUSY 根据需要可省略不接.....	14
8.4 PWM 输出,VDD<4.5V,MCU 二线串口电路图,BUSY 根据需要可省略不接.....	14
8.5 PWM 输出,MCU 串口下 MCU 与 NVC 语音芯片电压不匹配的接法.....	15
8.6 NV180C,PWM 输出,按键与 LED 典型接法示意图.....	15
8.7 NV180C,PWM 输出,MCU 一线串口接法示意图.....	15
8.8 NV180C,PWM 输出,MCU 二线串口接法示意图.....	16
8.9 NVC,DAC 输出,外接 8002 功放示意图.....	16
8.10 实际布线 PCB 参考如下:.....	17
8.11 常见故障分析.....	17
9 无铅工艺回流焊温度曲线.....	18
10 封装及引脚配置.....	19
11 命名规则.....	21



## 1 概述

NVC 系列语音芯片是广州九芯电子科技最新推出的一款适合工厂量产型的**工业级** OTP 语音芯片,是目前市面音质最好的 8 脚语音芯片,最高支持 44100 采样率。它具有成本低,性能稳定,音质高,控制方便,电路简单等诸多显著优点。NVC 系列语音芯片的推出,以近似于当前业界掩膜的价格,但无最小量的限制,弥补了目前产业界的一个不足,适合低成本快速投产,最快仅需一天即可出货。

NVC 是一款性能稳定的语音芯片,无需任何外围电路,在极其恶劣的噪声环境下都可正常工作,它具有宽泛的耐温和耐压范围,正常工作范围宽达 **2V~5.5V**,弥补了目前市面上语音芯片抗干扰能力较差的缺陷。

NVC 系列语音芯片有一组 **PWM 输出口**,可以直推 **0.5w** 喇叭,音质清晰。内置 LVR 复位,无需外加复位电路。内置精确的内阻频率振荡器(最大仅+1%的误差),无需外接电阻。NVC 一个很明显的优势是 OTP 烧录程式可以和 MASK 掩膜无缝对接,也就是说,产品前期试产阶段用户可以 OTP 试产,试产成功后进入大规模生产时,可以直接按 OTP 样品投产 MASK 掩膜以降低成本,客户无需二次确认样品。

NVC 系列语音芯片具有多种按键触发方式,且可以输出多种形式的电平信号,可以设定按语音的起伏节奏变化。另外 NVC 支持主控 MCU 一线串口控制,可以任意控制多段语音触发,是市面上唯一 8 脚芯片支持 **220 段声音**的语音芯片。NVC 系列语音芯片支持 DAC 外接功放,支持播放声音优美的和弦 MIDI 音乐。

NVC 系列语音芯片具有多种实用的封装形式:**DIP8、SOP8、SSOP20、COB**等,外围电路仅需一电源耦合电容即可,工作稳定,宽泛的工作电压,超低的待机功耗以及宽耐温性能都使 NVC 系列语音芯片在广泛的应用领域中拥有一流的性价比优势。

## 2 功能特点

- OTP 存储格式,生产周期快,最快仅需一天,下单无最小量限制;
- 灵活的多种按键操作模式以及电平输出方式供选择(边沿按键触发、电平触发、随机按键播放、顺序按键播放);
- 简单方便的一线 MCU 串口以及两线 MCU 控制方式,用户主控 MCU 可控制任意段语音的触发播放及停止;
- 语音时长 20 秒、40 秒、80 秒、180 秒;
- 内置一组 PWM 输出器可直推 0.5W 喇叭,支持 13bit 的 DAC 输出,可外接模拟功放;
- 支持 8 级音量调节,支持循环播放等多种功能;
- 灵活的放音操作,通过组合可节省语音空间,最多可播放 220 个语音组合;
- 音质优美,性能稳定,物美价廉,静态电流小于 2uA;
- 内置 LVR 自复位电路,保证芯片正常工作;
- DIP8, SOP8, SSOP20 以及 COB 多种封装可供选择,使用方便,应用灵活;
- 支持 4 和弦 MIDI 播放,音质非常优美;
- 外围电路简单,仅需一耦合电容;
- 工作电压范围: SOP8 的 2V~4.5V; SSOP20 的是 2V~5.5V。
- IO 口丰富,内置 MCU,可以定制各种特殊功能;



### 3 选型指南

型号	电压范围	静态电流	语音长度	采样范围	放音方式	封装形式
NV020C	2V~4.5V	2uA	20 秒 (6K)	6K~44K	PWM/DAC	SOP8/DIP8
NV040C	2V~4.5V	2uA	40 秒 (6K)	6K~44K	PWM/DAC	SOP8/ SOP24
NV080C	2V~4.5V	2uA	80 秒 (6K)	6K~44K	PWM/DAC	SOP8
NV180C	2V~5.5V	2uA	180 秒 (6K)	6K~44K	PWM/DAC	SSOP20

备注：1. 语音长度全部基于 6K 采样率计算的，一般应用中采样率是大于 8K 的，所以语音长度仅作参考。

2. 所有各秒数的 IC 都支持播放和弦。
3. 除 NV180c 外，电源 5V 供电时，串 4007/4148 后在给语音芯片供电，降压到 4.5V 下。
4. 封装以及对应库存，请咨询销售员。

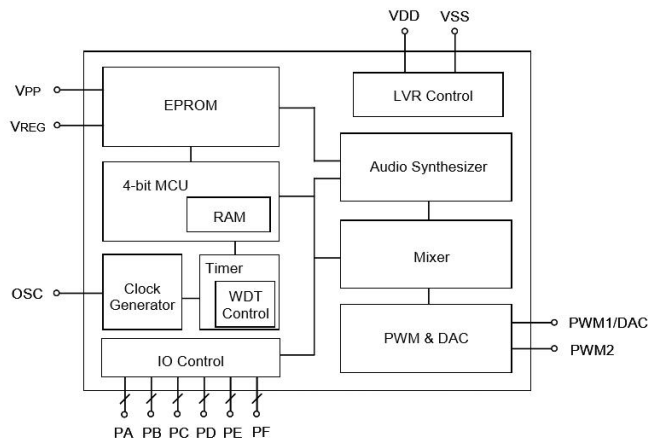
### 4 芯片内部结构图与应用范围

#### 4.1 芯片应用范围

NVC 系列语音芯片可用于各种语音提示的场合，例如：血压计、考勤机、指纹锁、血糖仪、医疗器械、按摩器、足浴盆、门铃提示器，语音玩具，语音报警器，智能锁汽车电子，小家电、成人用品，念佛机，游戏机，工艺礼品 等等。



#### 4.2 芯片内部结构图



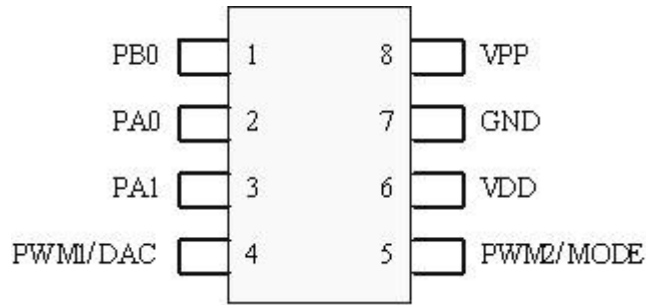
# 广州九芯电子工作单

工程编号:		公司名称:	充电桩公用版
九芯工程负责人:		业务负责人:	
语音负责人		采样率	
制单时间:		预计完成时间:	
控制方式:	一线串口	校验码:	F666F6
芯片型号:	NV080C	封装形式:	SOP8
喇叭参数:	0.5W, 8欧, 5cm	语音输出方式:	PWM
SLEEP:	Y	BUSY:	L
<b>特殊功能要求</b>			
语音的控制要求:			
地址	数据	语音内容	备注
00H	1	零	
01H	2	一	
02H	3	二	
03H	4	三	
04H	5	四	
05H	6	五	
06H	7	六	
07H	8	七	
08H	9	八	
09H	10	九	
0AH	11	十	
0BH	12	百	
0CH	13	元	
0DH	14	充值成功, 卡内余额	
0EH	15	充值失败	
0FH	16	千	
10H	17	请将卡片放置在刷卡区至充值完成	
11H	18	请选择支付方式	
12H	19	支付成功	
13H	20	欢迎使用智能交流电源管理系统	
14H	21	请检查您的充电器是否连接	
15H	22	1号	
16H	23	2号	
17H	24	3号	
18H	25	4号	
19H	26	5号	
1AH	27	6号	
1BH	28	7号	
1CH	29	8号	
1DH	30	9号	
1EH	31	10号	
1FH	32	插座已开始供电	

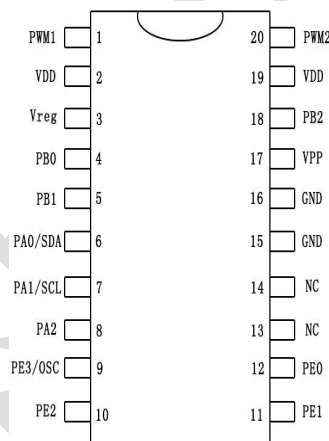
20H	33	插座已断开
21H	34	余额不足，请充值
22H	35	设备已被锁定，请联系管理员
23H	36	请稍候
24H	37	设备功率过大，已断开连接
25H	38	返费成功

## 5 芯片管脚图及封装引脚对应表

### 5.1 芯片管脚图



NVC SOP8/DIP8 封装管脚图



NV180C SSOP20 管脚封装图

### 5.2 封装引脚对应表

表一：DIP8,SOP8 管脚对应表

封装引脚	引脚标号	简述	功能描述
1	PBO	IO 口	KEY 按键/BUSY 忙信号输出
2	PA0	IO 口	按键脚
3	PA1	IO 口	按键脚/串口数据输入
4	PWM1/DAC	喇叭	喇叭直推 0.5W, DAC 输出
5	PWM2	喇叭	喇叭直推 0.5W, DAC 输出时需接 VDD
6	VDD	电源	正电源 2V~4.5V (电源 5V 时需要串 4007/4148 供电)
7	GND	地	地
8	VPP	编程电源	编程电源, 使用时悬空



表二：NV180C ssop20 管脚对应表

封装引脚	引脚标号	简述	功能描述
1	PWM1/DAC	喇叭	喇叭直推 0.5W, DAC 输出
2	VDD	VDD	电源输入, 2V~5.5V
3	Vreg	Vreg	调节电源, 工作时接 0.1UF 电容到地
4	PB0	IO 口	按键控制端, BUSY 忙信号输出
5	PB1	IO 口	按键控制端, MCU 一线串口复位输入端
6	PA0/SDA	IO 口	按键控制端, 测试口
7	PA1/SCL	IO 口	按键控制端, 一线串口数据输入
8	PA2	IO 口	按键控制端
9	PE3/OSC	IO 口	按键控制端
10	PE2	IO 口	按键控制端
11	PE1	IO 口	按键控制端
12	PE0	IO 口	按键控制端
13	NC	--	无连接
14	NC	--	无连接
15	GND	地	地
16	GND	地	地
17	Vpp	编程电源	编程电源, 使用时悬空
18	PB2	IO 口	按键控制端, MCU 一线串口复位输入端
19	VDD	VDD	电源输入, 1.8V~5.5V
20	PWM2	喇叭	喇叭直推 0.5W, DAC 输出时需要接 VDD

## 6 电气参数及环境极限绝对系数

### 6.1 电气参数

Symbol	Parameter	VDD	Min.	Typ.	Max.	Unut	Condition
VDD	Operating Voltage	3.3	2	3	5.5	V	1 MHz
lsb	Halt mode	3			1	uA	Sleep, no loading
		4.5			1	uA	
lsl	Slow mode	3		150		mA	lms interrupt, no load
		4.5		350			
lop	Operating mode	3		2			1MHz, no loading
		4.5		2.4			
lil	Input current (Internal pull-high)	Weak (850k ohms)	3	-4		uA	Vll=0v
			4.5	-10			
		Strong (480k ohms)	3	-7			
			4.5	-20			
loh	Output high current	3		-10		mA	Voh=1.0v
		4.5		-22			Voh=2.2v
lol	Output low current (Normal	3		10		mA	Voh=2.0v





	current)	4.5		20			Vol=2.5v
Iol	Output low current (Large current)	3		20		mA	Vol=2.0v
		4.5		40			Vol=2.5v
I <sub>pwm</sub>	PWM output current (Normal)	3		60		mA	Load=8 ohms
		4.5		100			
I <sub>pwm</sub>	PWM output current (Large)	3		70		mA	Load=8 ohms
		4.5		117			
F/F	Frequency deviation by voltage drop (1MHz)	3		2		%	$\frac{F_{osc}(3.0v) - F_{osc}(2.4v)}{F_{osc}(3v)}$
		4.5		0.5			$\frac{F_{osc}(4.5v) - F_{osc}(3.0v)}{F_{osc}(4.5v)}$
F/F	Frequency lot deviation (1MHz)	3	-1		1	%	$\frac{F_{max}(3.0v) - F_{osc}(3.0v)}{F_{max}(3.0v)}$
Fosc	Oscillation Frequency	-	0.9	1	1.1	MHz	VDD=2.0-5.5v

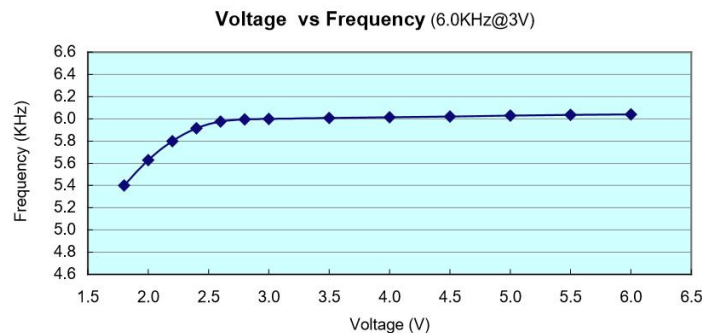
### 6.2 环境极限参数

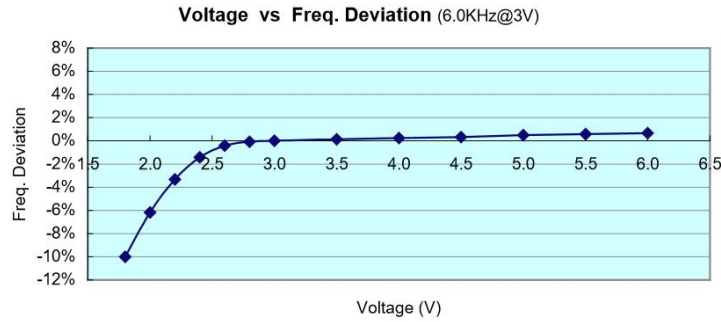
Symbol	Rating	unit
VDD~GND	-0.5~+6.0	V
Vin	GND-0.3<Vin<VDD+0.3	V
Vout	GND<Vout<VDD	V
Top(Dies)裸片	0~70	° C
Top(operating)	-30~+85	° C
Tst(storage)	-55~+150	° C
芯片贴片温度	<240	° C

备注：封装与库存，请跟销售员联系。

**\*\*通信匹配最低要求： $U(\text{mcu}) \geq 0.7 \times U(\text{语音 ic})$ ，单片机通信电压为 3.3V，则语音芯片供电电压不能高于 4.5V，否则会造成识别不了。**

### 6.3 芯片电压与频率变化的对应图表





## 7 控制模式

NVC 系列语音芯片具有丰富的控制方式。它分为按键控制模组和 MCU 一线串口控制模式、二线串口控制模式。其中按键控制模组分为 ON/OFF 控制、脉冲可重复触发、脉冲不可重复触发、电平保持触发、电平非保持触发、DOWN 下一首、随机段触发，按键模式默认低电平有效。当 IO 口被分配为 MCU 一线触发时，不能同时作为按键来触发。同时支持用户程序定制各种特殊功能。

### 7.1 按键控制模组

**7.1.1 按键控制模式：**所定义的管脚可以直接触发芯片放音，即每一个管脚可控制播放一段语音。每个开关的触发方式可单独设置，按键控制模式的防抖动时间为 **17ms**。

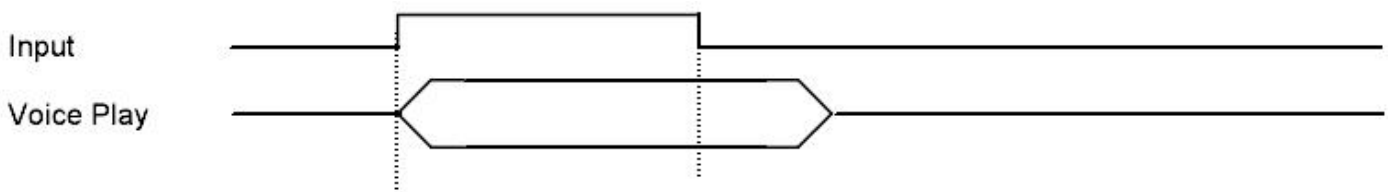
#### 7.1.2 端口的分配

封装形式	管脚							
	----	PE0	PB2	PB1	PB0	PA2	PA1	PA0
DIP8/SOP8	----	K7	K6	K5	K4	K3	K2	K1

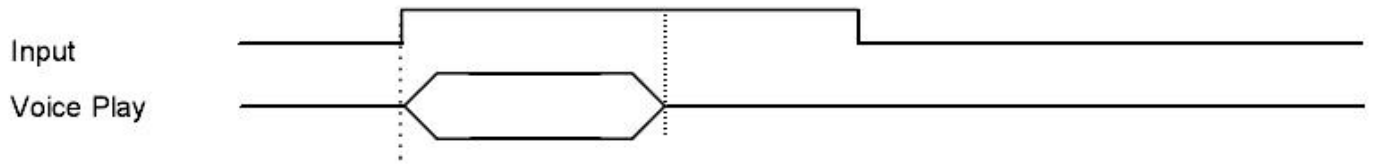
备注：每个开关的控制方式都可以单独设定，具体触发方式请参阅“触发时序图”。

#### 7.1.3 触发时序图（图中高电平表示有效信号，不是实际高电平，此款芯片低电平有效）

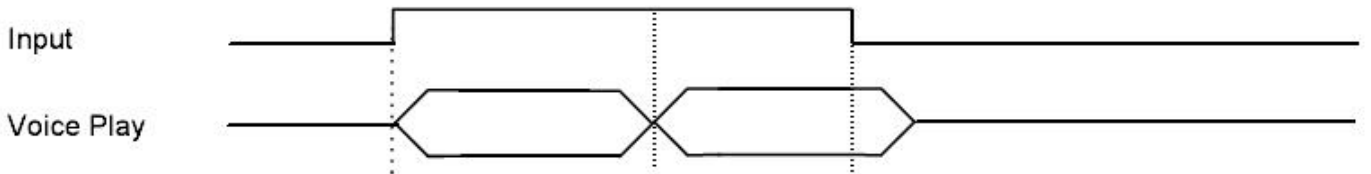
##### A. 边沿可重复触发



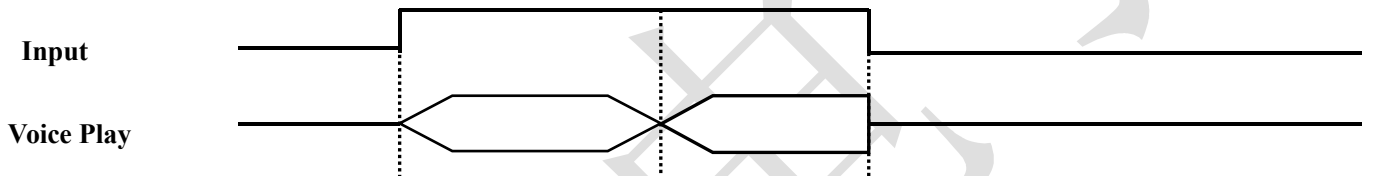
### B. 电平保持不循环触发



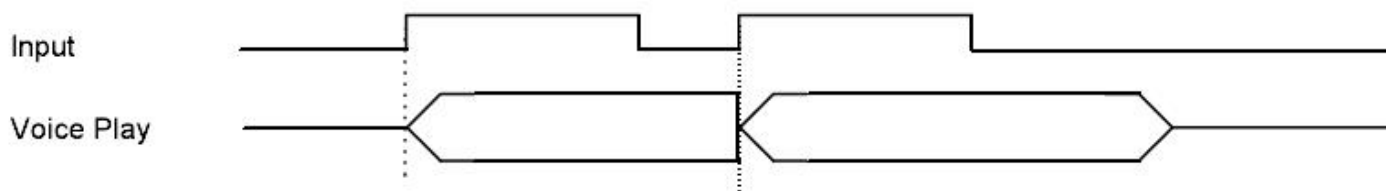
### C. 电平非保持循环触发



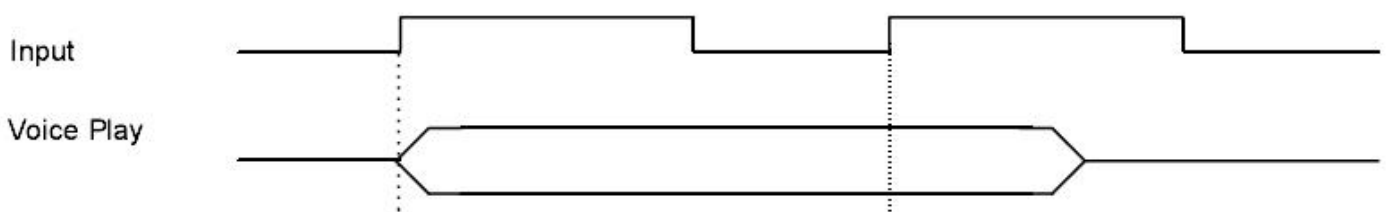
### D. 电平保持循环触发



### E. 可打断触发



### F. 不可打断触发



## 7.2 MCU 一线串口控制

MCU 一线串口控制是指主控 MCU 通过 DATA 数据线来控制任意一段语音的触发播放及停止。时序采用下列时序。

### 7.2.1 端口的分配

封装形式	管脚
------	----



				---	---	PB0	PA1	PA0
SSOP20/SOP8	----	----	----	----	---	BUSY	DATA	KEY

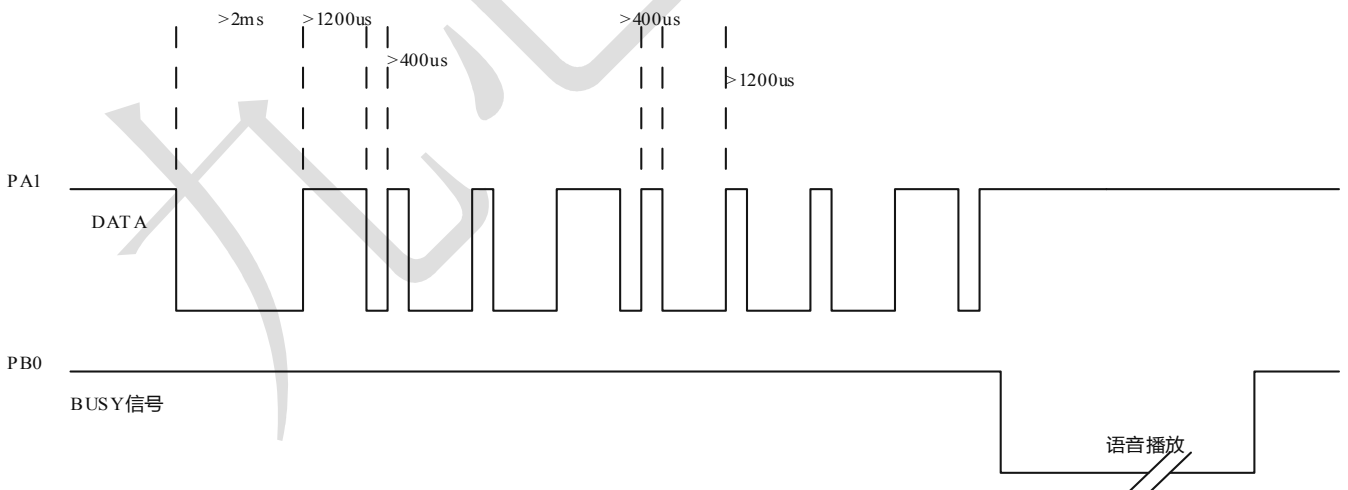
### 7.2.2 数据与语音的对应关系

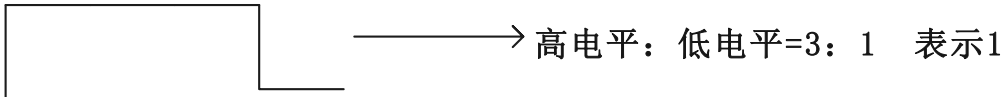
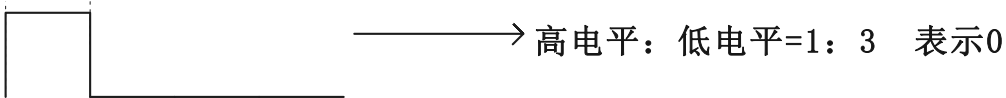
可支持 223 段声音以及命令的发送。语音地址发送和命令发送格式是一样的，发送之间相互独立。

一线串口	功能
00H	播放第 1 段语音
01H	播放第 2 段语音
· XXH	· 播放第 N 段语音
· DFH	· 播放第 223 段语音
E0H~E7H	控制 8 级音量，E0 音量最小，E7 音量最大，默认最大
F2H	循环指令，播放时发此指令循环该段语音。
FEH	停止播放

### 7.2.3 一线串口时序图

sda 为数据发送端口，发送语音地址。先发送低位。发码前发头码拉低 4ms~6ms，下图范例发送的是 89H。时序范围为 400us: 1200us 到 1ms: 3ms 之间。建议参考时序 800us: 2400us；频繁发送时，数据与数据之间大于 100ms 间隔。BUSY 是语音播放忙信号，用户可以根据情况是否使用。上电需要等待 100ms 后才可以给语音芯片发码。





\* 多条指令连续发送的时候，检测到忙信号变高后，先延时 50~100ms 在发送下一条指令，以避免因为处理未完成导致丢失某段语音。

#### 7.2.4 程序范例(MCU: PIC16F57 晶振: 4MHz)

```
sda=0;
wait(300); /*>2ms*/
for(i=0;i<8;i++)
{
    sda=1;
    if(addr&1)
    {
        wait(15); /*>2400us*/
        sda=0;
        wait(5); /*>800us*/
    }
    else
    {
        wait(5); /*>800us*/
        sda=0;
        wait(15); /*>2400us*/
    }
    addr>>=1; /*地址值右移一位*/
}
sda=1;
```



## 7.3 MCU 二线串口控制

MCU 二线串口控制是指主控 MCU 通过 DATA 数据线来控制任意一段语音的触发播放及停止。时序采用下列时序。

### 7.2.1 端口的分配

封装形式	管脚							
				---	---	PB0	PA1	PA0
SSOP20/SOP8	----	----	----	----	----	BUSY	SDA	CLK

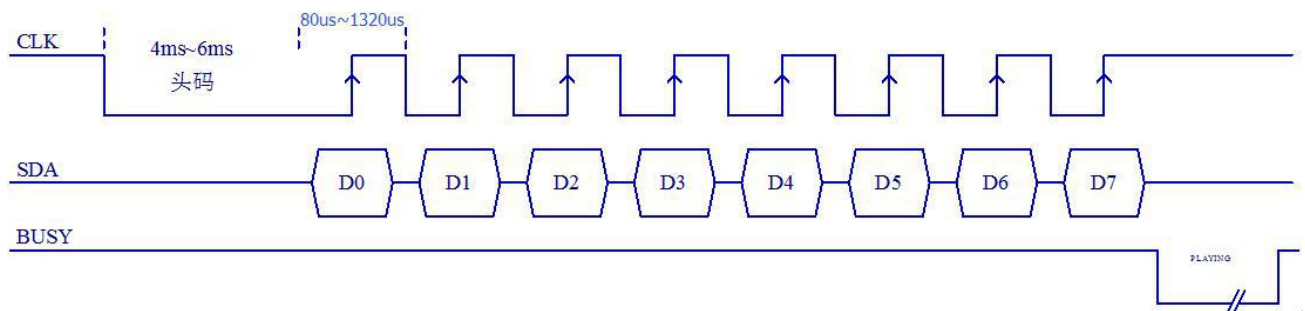
### 7.2.2 数据与语音的对应关系

可支持 223 段声音以及命令的发送。语音地址发送和命令发送格式是一样的，发送之间相互独立。

一线串口	功能
00H	播放第 1 段语音
01H	播放第 2 段语音
·	·
XXH	播放第 N 段语音
·	·
DFH	播放第 223 段语音
E0H~E7H	控制 8 级音量，E0 音量最小，E7 音量最大，默认最大
F2H	循环指令，播放时发此指令循环该段语音。
FEH	停止播放

### 7.2.3 二线串口时序图

二线串口一共占用 2 个 IO 端口，一个是 CLK 时钟信号，一个是 SDA 数据信号。头码为 4ms 到 6ms 之间。单个 bit 时钟周期为 80us~1320us 之间,建议单个 bit 时钟周期为 680us 比较稳定。特殊要求需要更快时序的请联系厂家定制。在上升沿收码，收码为收低位。一个完整的数据为 1byte。CLK 和 SDA 非收码状态下为高电平。



\* 多条指令连续发送的时候，检测到忙信号变高后，先延时 50~100ms 在发送下一条指令，以避免因为处理

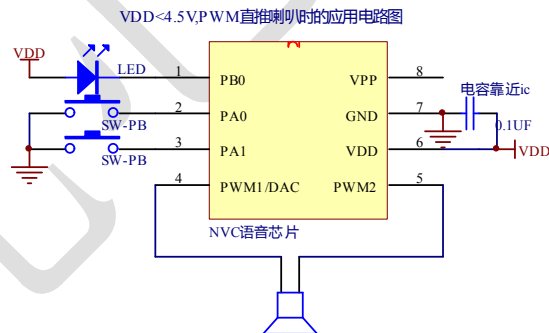
未完成导致丢失某段语音。

#### 7.2.4 参考程序范例(MCU: PIC16F57 晶振: 4MHz)

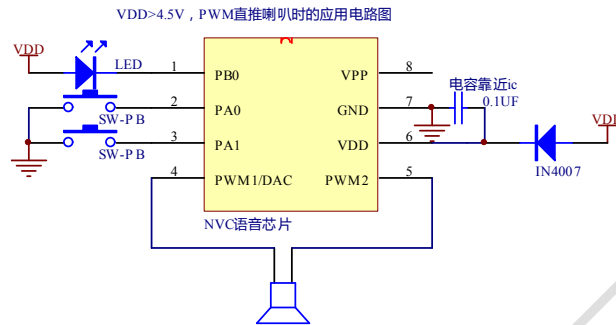
```
clk=0; /*时钟口拉低*/
delay(200); /*延时>4ms*/
for(i=0;i<8;i++)
{
  if(addr&0x01) sda=1; /*addr 为待发数据*/
  else
  sda=0;
  clk=0;
  delay(50); /*延时大于 500us*/
  clk=1;
  delay(50);
  addr>>=1; /*地址值右移一位*/
}
sda=1;
```

## 8 芯片典型应用电路图

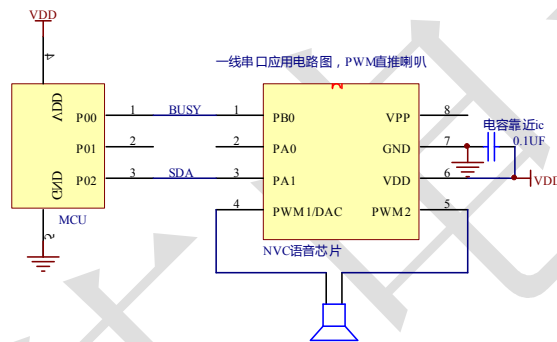
### 8.1 按键应用图, PWM 直推喇叭,VDD<4.5V 电路图



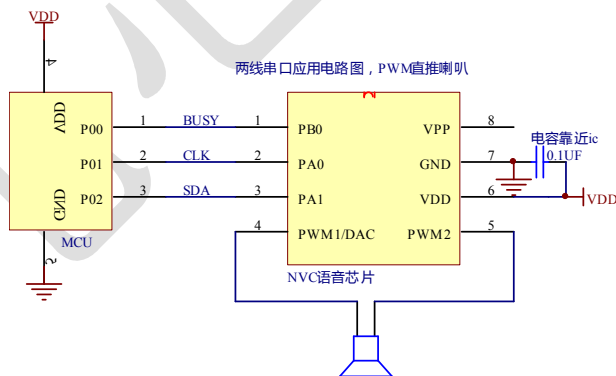
## 8.2 按键应用图, PWM 直推喇叭,VDD>4.5V 电路图



## 8.3 PWM 输出,VDD<4.5V,MCU 一线串口电路图,BUSY 根据需要可省略不接

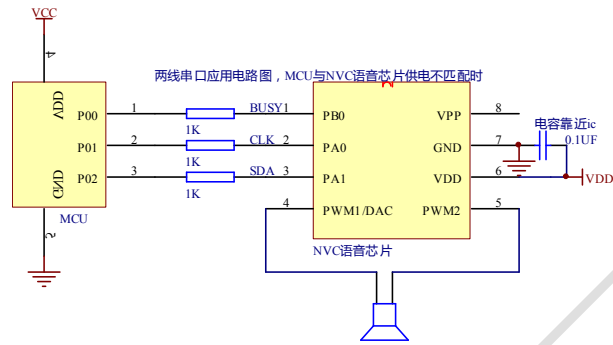


## 8.4 PWM 输出,VDD<4.5V,MCU 二线串口电路图,BUSY 根据需要可省略不接

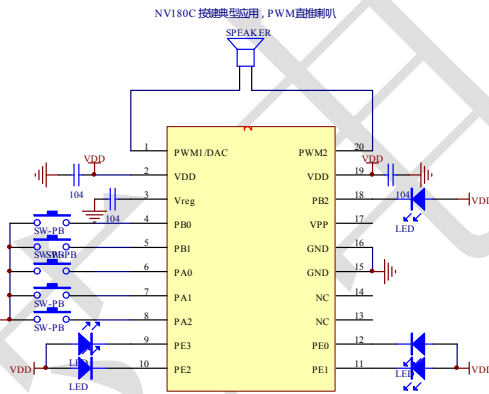




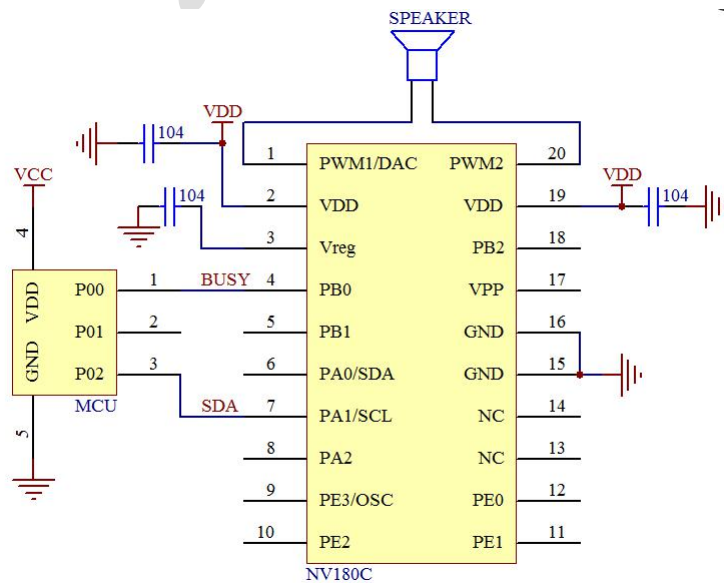
### 8.5 PWM 输出,MCU 串口下 MCU 与 NVC 语音芯片电压不匹配的接法



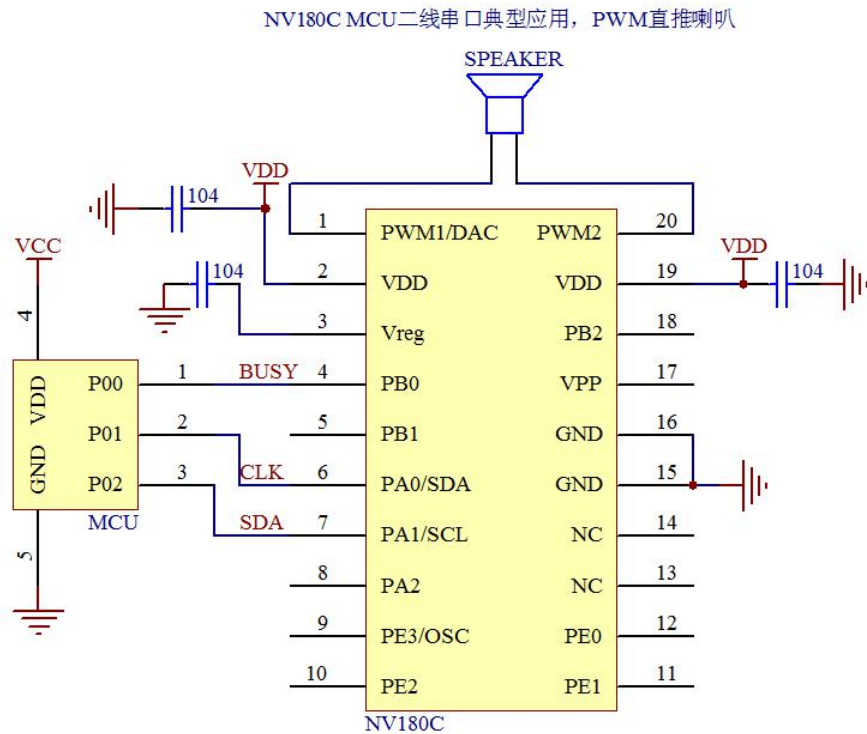
### 8.6 NV180C,PWM 输出,按键与 LED 典型接法示意图



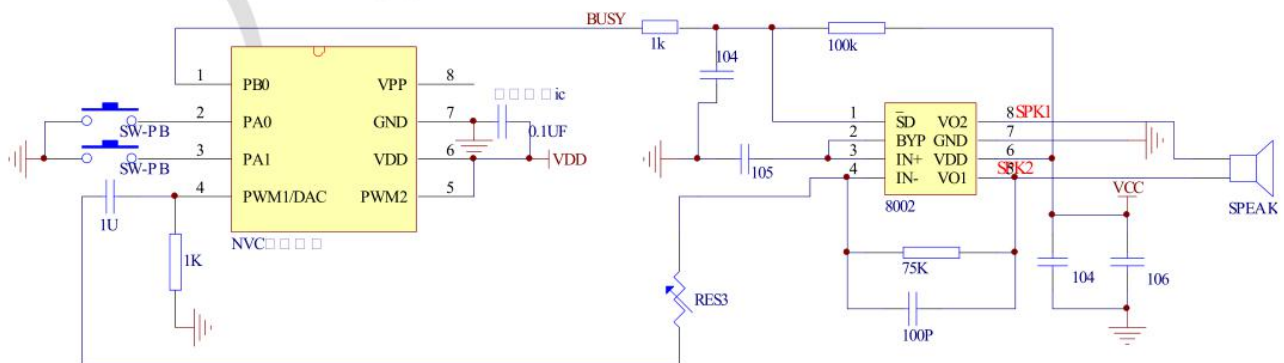
### 8.7 NV180C,PWM 输出,MCU 一线串口接法示意图



## 8.8 NV180C, PWM 输出, MCU 二线串口接法示意图



## 8.9 NVC, DAC 输出, 外接 8002 功放示意图

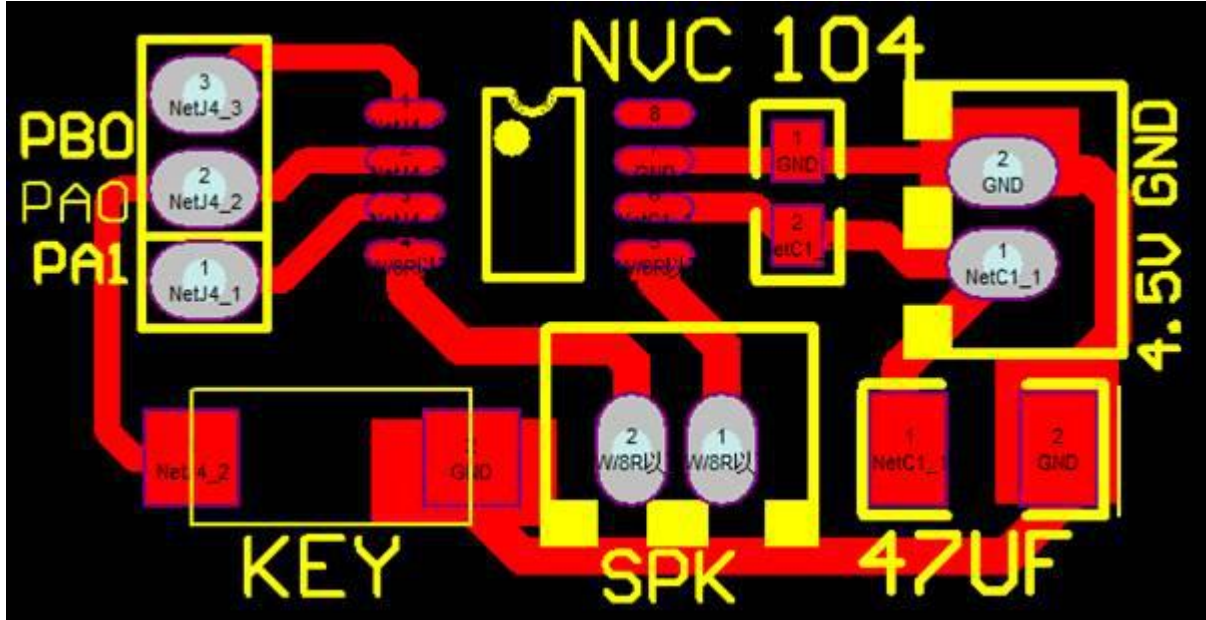


注意：如需要外接功放，请考虑功放启动时间，与 busy 信号延迟时间，否则可能造成第一个字或者较短音频播放不出来的情况，有以下处理方法供参考：

1. 告知业务人员，在每段音频前面加上适当静音（100~500ms 均可，视具体能接受情况定）；
2. 功放使能端由单片机来控制，发播放指令前，先使能功放，在发播放指令，如果仍需用 busy 来控制，也可以将 BUSY 对应单片机 IO 口做调整，发指令前拉低一段时间做输出，100~500ms 均可，后续状态改为判断忙信号做输入，语音芯片 BUSY 口后续会自动拉高，让功放休眠。

## 8.10 实际布线 PCB 参考如下：

可参照测试 104 电容布线位置，47UF 电容视电路干扰情况定。



## 8.11 常见故障分析

1.声音播放不完整，只能播放一个字或者一点点,语音乱报，不按指令播报。

查三个方面：A.电源是否为 5V 以下，SOP8 均需要低于 5V；B.104 电容是否靠近芯片的电源跟地脚，必须近地；C.检查发码指令是否按我们参考的，一线串口太窄会不稳定，并且检查延时是否正常，两条指令间隔必须大于 100ms。

2.声音沙哑，不清晰，有杂音。

查以下三个方面：

- A.原始音源是否音质不够好；
- B.是否喇叭参数不匹配，跟工作单上不一致；
- C.是否内容太多，采样率过低，因为采样率影响最大。

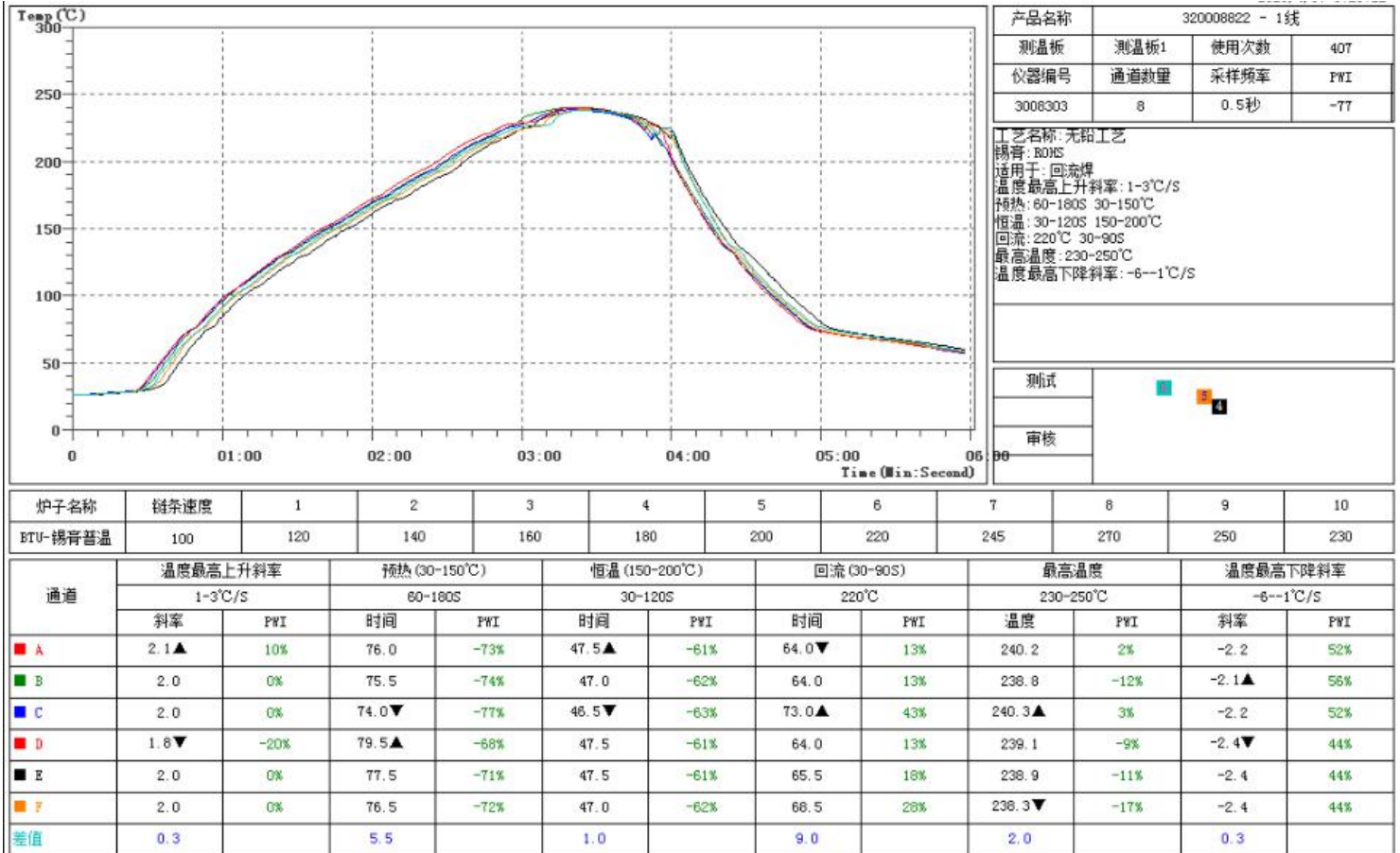
3.通电后，发指令无声音输出。

请按以下情况排除：

- A.控制方式是否正确，按键方式，一线串口，两线串口，是否跟工作单上一致；
- B.如果是一线串口，可以先用 PA0 接地测试，无声音，则电路问题需要排查；有声音输出，发指令无声音输出，那即是指令不正确，请核对我们参考程序时序调整；
- C.如果是两线串口，则 PA0 不能做测试脚，需要确定时钟脚的时钟周期是否在可识别范围，建议用参考周期，另识别信号为上升沿，故脉冲数是 7 个；
- D.无论一线还是两线都需要先拉低 4ms 左右在发送指令（一线是 PA1，两线是 PA0,），发完指令后，均需保持高电平，不能为低。
- E.发数据为先发低位在发高位，在发送指令的时候请注意！
- F.请检查中断，在发送指令过程中，主控芯片需要关闭中断，中断会造成延时不准确，导致接收指令错误！



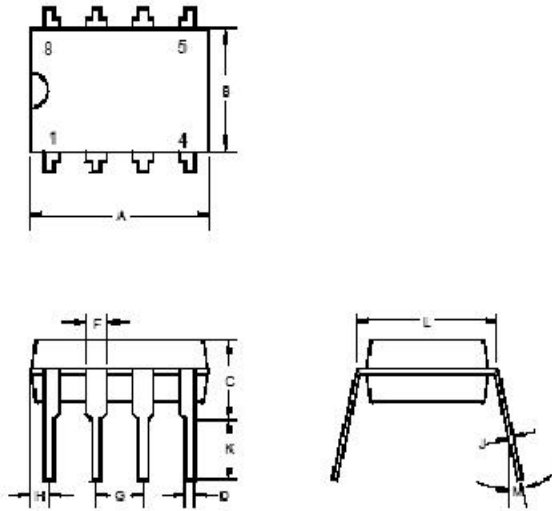
## 9 无铅工艺回流焊温度曲线





## 10 封装及引脚配置

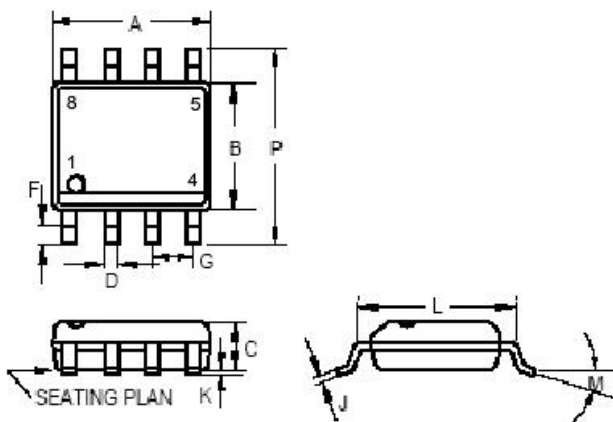
### 8-Pin Plastic DIP (300 mil)



	INCHES			MILLIMETERS		
	MIN	TYP	MAX	MIN	TYP	MAX
A	0.355	0.365	0.400	9.02	9.27	10.16
B	0.240	0.250	0.280	6.10	6.35	7.11
C	-	-	0.210	-	-	5.33
D	-	0.018	-	-	0.46	-
F	-	0.060	-	-	1.52	-
G	-	0.100	-	-	2.54	-
H	0.050	-	0.090	1.27	-	2.29
J	0.008	-	0.015	0.20	-	0.38
K	0.115	0.130	0.150	2.92	3.30	3.81
L	0.300 BSC.			7.62 BSC.		
M	-	7°	15°	-	7°	15°

Note: For 8-pin Plastic package, 60 units per tube

### 8-Pin Plastic SOP (150 mil)



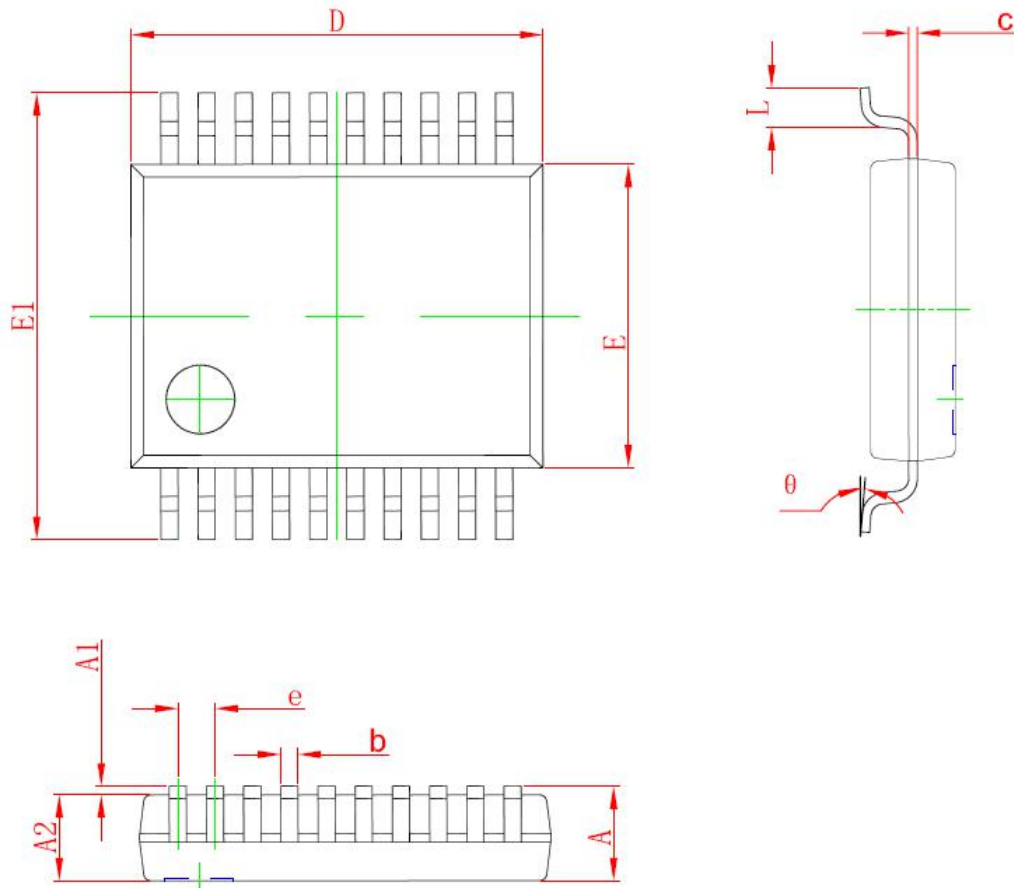
	INCHES			MILLIMETERS		
	MIN	TYP	MAX	MIN	TYP	MAX
A	0.183	-	0.202	4.65	-	5.13
B	0.144	-	0.163	3.66	-	4.14
C	0.068	-	0.074	1.35	-	1.88
D	0.010	-	0.020	0.25	-	0.51
F	0.015	-	0.035	0.38	-	0.89
G	0.050 BSC			1.27 BSC		
J	0.007	-	0.010	0.19	-	0.25
K	0.005	-	0.010	0.13	-	0.25
L	0.189	-	0.205	4.80	-	5.21
M	-	-	8°	-	-	8°
P	0.228	-	0.244	5.79	-	6.20

Note: for 8 pin S.O.I.C., 100 units per tube



SSOP20 的芯片封装尺寸图

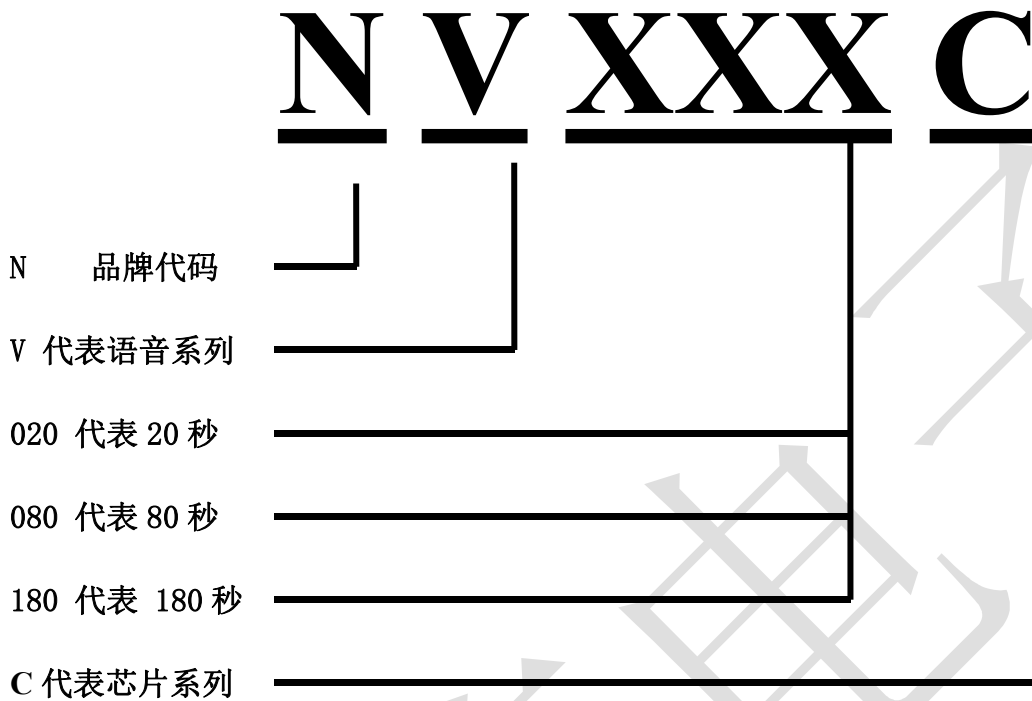
**SSOP20(209mil) PACKAGE OUTLINE DIMENSIONS**



Symbol	Dimensions In Millimeters		Dimensions In Inches	
	Min	Max	Min	Max
A		1.730		0.068
A1	0.050	0.230	0.002	0.009
A2	1.400	1.600	0.055	0.063
b	0.220	0.380	0.009	0.015
c	0.090	0.250	0.004	0.010
D	7.000	7.400	0.276	0.291
E	5.100	5.500	0.201	0.217
E1	7.600	8.000	0.299	0.315
e	0.65(BSC)		0.026(BSC)	
L	0.550	0.950	0.022	0.037
θ	0°	8°	0°	8°



## 11 命名规则



### 11 技术支持联系信息

广州九芯电子科技有限公司  
公司地址：广州市天河区广棠西路8号F栋3楼

### 免责声明

本公司有能保留任何时候在不事先声明的情况下对相关文档的修改权力。



## 目 录

1 概述.....	3
2 功能特点.....	3
3 选型指南.....	4
4 芯片内部结构图与应用范围.....	4
4.1 芯片应用范围.....	4
4.2 芯片内部结构图.....	4
5 芯片管脚图及封装引脚对应表.....	5
5.1 芯片管脚图.....	5
5.2 封装引脚对应表.....	5
6 电气参数及环境极限绝对系数.....	6
6.1 电气参数.....	6
6.2 环境极限参数.....	7
6.3 芯片电压与频率变化的对应图表.....	7
7 控制模式.....	8
7.1 按键控制模组.....	8
7.2 MCU 一线串口控制.....	9
7.3 MCU 二线串口控制.....	12
8 芯片典型应用电路图.....	13
8.1 按键应用图, PWM 直推喇叭,VDD<4.5V 电路图.....	13
8.2 按键应用图, PWM 直推喇叭,VDD>4.5V 电路图.....	14
8.3 PWM 输出,VDD<4.5V,MCU 一线串口电路图,BUSY 根据需要可省略不接.....	14
8.4 PWM 输出,VDD<4.5V,MCU 二线串口电路图,BUSY 根据需要可省略不接.....	14
8.5 PWM 输出,MCU 串口下 MCU 与 NVC 语音芯片电压不匹配的接法.....	15
8.6 NV180C,PWM 输出,按键与 LED 典型接法示意图.....	15
8.7 NV180C,PWM 输出,MCU 一线串口接法示意图.....	15
8.8 NV180C,PWM 输出,MCU 二线串口接法示意图.....	16
8.9 NVC,DAC 输出,外接 8002 功放示意图.....	16
8.10 实际布线 PCB 参考如下:.....	17
8.11 常见故障分析.....	17
9 无铅工艺回流焊温度曲线.....	18
10 封装及引脚配置.....	19
11 命名规则.....	21





## 1 概述

NVC 系列语音芯片是广州九芯电子科技最新推出的一款适合工厂量产型的**工业级** OTP 语音芯片,是目前市面音质最好的 8 脚语音芯片,最高支持 44100 采样率。它具有成本低,性能稳定,音质高,控制方便,电路简单等诸多显著优点。NVC 系列语音芯片的推出,以近似于当前业界掩膜的价格,但无最小量的限制,弥补了目前产业界的一个不足,适合低成本快速投产,最快仅需一天即可出货。

NVC 是一款性能稳定的语音芯片,无需任何外围电路,在极其恶劣的噪声环境下都可正常工作,它具有宽泛的耐温和耐压范围,正常工作范围宽达 **2V~5.5V**,弥补了目前市面上语音芯片抗干扰能力较差的缺陷。

NVC 系列语音芯片有一组 **PWM 输出口**,可以直推 **0.5w** 喇叭,音质清晰。内置 LVR 复位,无需外加复位电路。内置精确的内阻频率振荡器(最大仅+1%的误差),无需外接电阻。NVC 一个很明显的优势是 OTP 烧录程式可以和 MASK 掩膜无缝对接,也就是说,产品前期试产阶段用户可以 OTP 试产,试产成功后进入大规模生产时,可以直接按 OTP 样品投产 MASK 掩膜以降低成本,客户无需二次确认样品。

NVC 系列语音芯片具有多种按键触发方式,且可以输出多种形式的电平信号,可以设定按语音的起伏节奏变化。另外 NVC 支持主控 MCU 一线串口控制,可以任意控制多段语音触发,是市面上唯一 8 脚芯片支持 **220 段声音**的语音芯片。NVC 系列语音芯片支持 DAC 外接功放,支持播放声音优美的和弦 MIDI 音乐。

NVC 系列语音芯片具有多种实用的封装形式:**DIP8、SOP8、SSOP20、COB**等,外围电路仅需一电源耦合电容即可,工作稳定,宽泛的工作电压,超低的待机功耗以及宽耐温性能都使 NVC 系列语音芯片在广泛的应用领域中拥有一流的性价比优势。

## 2 功能特点

- OTP 存储格式,生产周期快,最快仅需一天,下单无最小量限制;
- 灵活的多种按键操作模式以及电平输出方式供选择(边沿按键触发、电平触发、随机按键播放、顺序按键播放);
- 简单方便的一线 MCU 串口以及两线 MCU 控制方式,用户主控 MCU 可控制任意段语音的触发播放及停止;
- 语音时长 20 秒、40 秒、80 秒、180 秒;
- 内置一组 PWM 输出器可直推 0.5W 喇叭,支持 13bit 的 DAC 输出,可外接模拟功放;
- 支持 8 级音量调节,支持循环播放等多种功能;
- 灵活的放音操作,通过组合可节省语音空间,最多可播放 220 个语音组合;
- 音质优美,性能稳定,物美价廉,静态电流小于 2uA;
- 内置 LVR 自复位电路,保证芯片正常工作;
- DIP8, SOP8, SSOP20 以及 COB 多种封装可供选择,使用方便,应用灵活;
- 支持 4 和弦 MIDI 播放,音质非常优美;
- 外围电路简单,仅需一耦合电容;
- 工作电压范围: SOP8 的 2V~4.5V; SSOP20 的是 2V~5.5V。
- IO 口丰富,内置 MCU,可以定制各种特殊功能;

# 广州九芯电子工作单

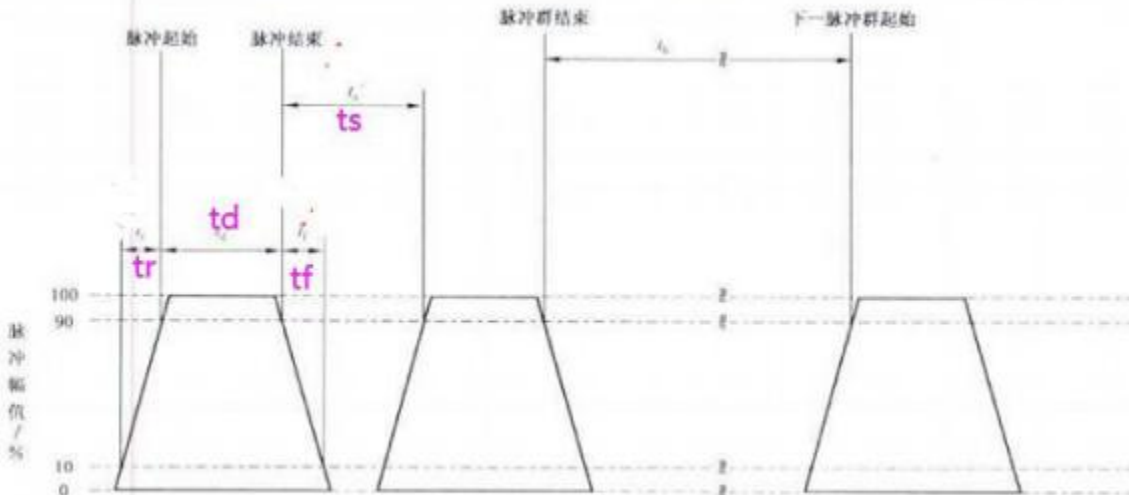
工程编号:		公司名称:	医疗器械报警标准版
工程负责人:		业务负责人:	
制单时间:		预计完成时间:	
基本功能要求:	一线串口	校验码:	C45D16
芯片型号:	NV040C	封装形式:	SOP8
喇叭参数:	8欧 0.5W 5cm	语音输出方式:	DAC
SLEEP:	Y	BUSY:	L
特殊功能要求	5片, 150hz -1000hz的, 采样率做到最高,		
语音的控制要求:	报警的音源, 按我这个表格处理淡入淡出, 一声的淡入淡出按15%长度的最大幅度		
地址	数据	语音内容	备注
00H	1	一声 (中级的第一声)	
01H	2	中级报警	
02H	3	高级报警	
03H	4		

表 204' 听觉警报信号脉冲的特征

特 征	值
脉冲频率( $f_0$ )	150 Hz~1 000 Hz
在 300 Hz~4 000 Hz 之间的谐波分量数	最少 4
脉冲有效持续时间( $t_s$ )	
高优先级	75 ms~200 ms
中、低优先级	125 ms~250 ms
上升时间( $t_r$ )	$t_d$ 的15% $t_r$ 的10%~20%
下降时间( $t_f$ )	$t_f \leq t_s - t_r$ $t_f \leq t_s - t_r$

注: 谐波分量的相对声压级应在脉冲频率处幅度的 $\pm 15$  dB 范围内。

\* 禁止脉冲重叠。





### 3 选型指南

型号	电压范围	静态电流	语音长度	采样范围	放音方式	封装形式
NV020C	2V~4.5V	2uA	20 秒 (6K)	6K~44K	PWM/DAC	SOP8/DIP8
NV040C	2V~4.5V	2uA	40 秒 (6K)	6K~44K	PWM/DAC	SOP8/ SOP24
NV080C	2V~4.5V	2uA	80 秒 (6K)	6K~44K	PWM/DAC	SOP8
NV180C	2V~5.5V	2uA	180 秒 (6K)	6K~44K	PWM/DAC	SSOP20

备注：1. 语音长度全部基于 6K 采样率计算的，一般应用中采样率是大于 8K 的，所以语音长度仅作参考。

2. 所有各秒数的 IC 都支持播放和弦。
3. 除 NV180c 外，电源 5V 供电时，串 4007/4148 后在给语音芯片供电，降压到 4.5V 下。
4. 封装以及对应库存，请咨询销售员。

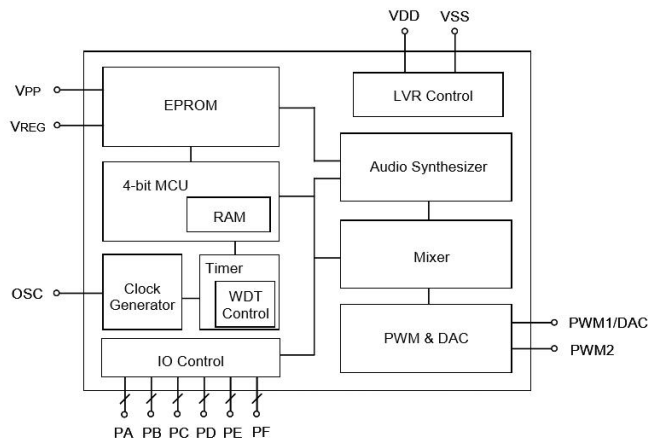
### 4 芯片内部结构图与应用范围

#### 4.1 芯片应用范围

NVC 系列语音芯片可用于各种语音提示的场合，例如：血压计、考勤机、指纹锁、血糖仪、医疗器械、按摩器、足浴盆、门铃提示器，语音玩具，语音报警器，智能锁汽车电子，小家电、成人用品，念佛机，游戏机，工艺礼品 等等。

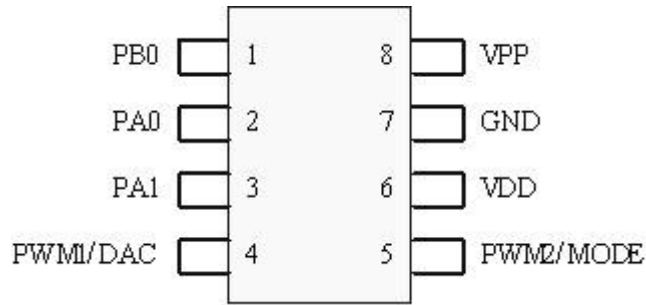


#### 4.2 芯片内部结构图

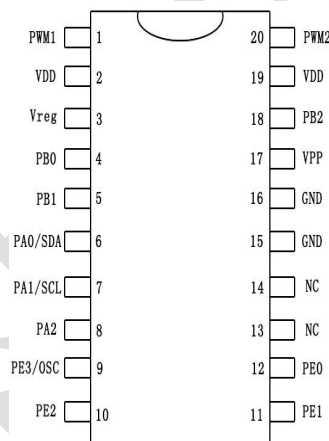


## 5 芯片管脚图及封装引脚对应表

### 5.1 芯片管脚图



NVC SOP8/DIP8 封装管脚图



NV180C SSOP20 管脚封装图

### 5.2 封装引脚对应表

表一：DIP8,SOP8 管脚对应表

封装引脚	引脚标号	简述	功能描述
1	PBO	IO 口	KEY 按键/BUSY 忙信号输出
2	PA0	IO 口	按键脚
3	PA1	IO 口	按键脚/串口数据输入
4	PWM1/DAC	喇叭	喇叭直推 0.5W, DAC 输出
5	PWM2	喇叭	喇叭直推 0.5W, DAC 输出时需接 VDD
6	VDD	电源	正电源 2V~4.5V (电源 5V 时需要串 4007/4148 供电)
7	GND	地	地
8	VPP	编程电源	编程电源, 使用时悬空



表二：NV180C ssop20 管脚对应表

封装引脚	引脚标号	简述	功能描述
1	PWM1/DAC	喇叭	喇叭直推 0.5W, DAC 输出
2	VDD	VDD	电源输入, 2V~5.5V
3	Vreg	Vreg	调节电源, 工作时接 0.1UF 电容到地
4	PB0	IO 口	按键控制端, BUSY 忙信号输出
5	PB1	IO 口	按键控制端, MCU 一线串口复位输入端
6	PA0/SDA	IO 口	按键控制端, 测试口
7	PA1/SCL	IO 口	按键控制端, 一线串口数据输入
8	PA2	IO 口	按键控制端
9	PE3/OSC	IO 口	按键控制端
10	PE2	IO 口	按键控制端
11	PE1	IO 口	按键控制端
12	PE0	IO 口	按键控制端
13	NC	--	无连接
14	NC	--	无连接
15	GND	地	地
16	GND	地	地
17	Vpp	编程电源	编程电源, 使用时悬空
18	PB2	IO 口	按键控制端, MCU 一线串口复位输入端
19	VDD	VDD	电源输入, 1.8V~5.5V
20	PWM2	喇叭	喇叭直推 0.5W, DAC 输出时需要接 VDD

## 6 电气参数及环境极限绝对系数

### 6.1 电气参数

Symbol	Parameter	VDD	Min.	Typ.	Max.	Unut	Condition
VDD	Operating Voltage	3.3	2	3	5.5	V	1 MHz
lsb	Halt mode	3			1	uA	Sleep, no loading
		4.5			1	uA	
lsl	Slow mode	3		150		mA	lms interrupt, no load
		4.5		350			
lop	Operating mode	3		2			1MHz, no loading
		4.5		2.4			
lil	Input current (Internal pull-high)	Weak (850k ohms)	3	-4		uA	Vll=0v
			4.5	-10			
		Strong (480k ohms)	3	-7			
			4.5	-20			
loh	Output high current	3		-10		mA	Voh=1.0v
		4.5		-22			Voh=2.2v
lol	Output low current (Normal	3		10		mA	Voh=2.0v



	current)	4.5		20			Vol=2.5v
Iol	Output low current (Large current)	3		20		mA	Vol=2.0v
		4.5		40			Vol=2.5v
I <sub>pwm</sub>	PWM output current (Normal)	3		60		mA	Load=8 ohms
		4.5		100			
I <sub>pwm</sub>	PWM output current (Large)	3		70		mA	Load=8 ohms
		4.5		117			
F/F	Frequency deviation by voltage drop (1MHz)	3		2		%	$\frac{F_{osc}(3.0v) - F_{osc}(2.4v)}{F_{osc}(3v)}$
		4.5		0.5			$\frac{F_{osc}(4.5v) - F_{osc}(3.0v)}{F_{osc}(4.5v)}$
F/F	Frequency lot deviation (1MHz)	3	-1		1	%	$\frac{F_{max}(3.0v) - F_{osc}(3.0v)}{F_{max}(3.0v)}$
Fosc	Oscillation Frequency	-	0.9	1	1.1	MHz	VDD=2.0-5.5v

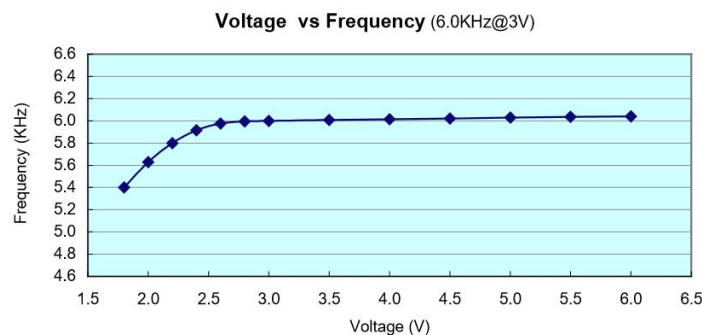
## 6.2 环境极限参数

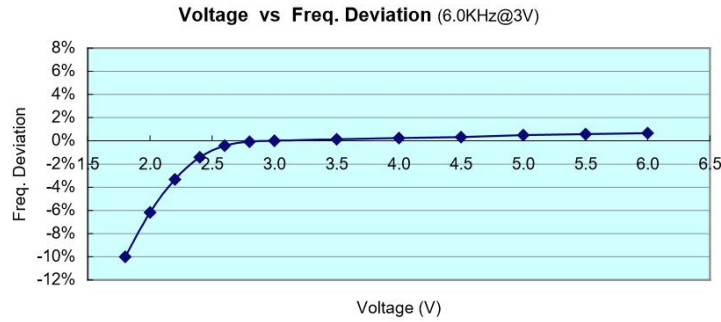
Symbol	Rating	unit
VDD~GND	-0.5~+6.0	V
Vin	GND-0.3<Vin<VDD+0.3	V
Vout	GND<Vout<VDD	V
Top(Dies)裸片	0~70	° C
Top(operating)	-30~+85	° C
Tst(storage)	-55~+150	° C
芯片贴片温度	<240	° C

备注：封装与库存，请跟销售员联系。

**\*\*通信匹配最低要求： $U(\text{mcu}) \geq 0.7 \times U(\text{语音 ic})$ ，单片机通信电压为 3.3V，则语音芯片供电电压不能高于 4.5V，否则会造成识别不了。**

## 6.3 芯片电压与频率变化的对应图表





## 7 控制模式

NVC 系列语音芯片具有丰富的控制方式。它分为按键控制模组和 MCU 一线串口控制模式、二线串口控制模式。其中按键控制模组分为 ON/OFF 控制、脉冲可重复触发、脉冲不可重复触发、电平保持触发、电平非保持触发、DOWN 下一首、随机段触发，按键模式默认低电平有效。当 IO 口被分配为 MCU 一线触发时，不能同时作为按键来触发。同时支持用户程序定制各种特殊功能。

### 7.1 按键控制模组

**7.1.1 按键控制模式：**所定义的管脚可以直接触发芯片放音，即每一个管脚可控制播放一段语音。每个开关的触发方式可单独设置，按键控制模式的防抖动时间为 **17ms**。

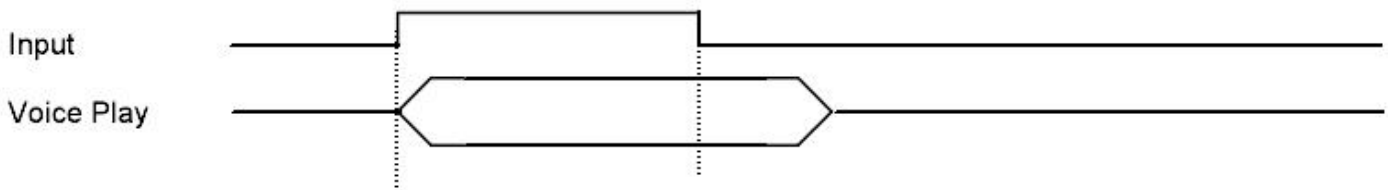
#### 7.1.2 端口的分配

封装形式	管脚							
	----	PE0	PB2	PB1	PB0	PA2	PA1	PA0
DIP8/SOP8	----	K7	K6	K5	K4	K3	K2	K1

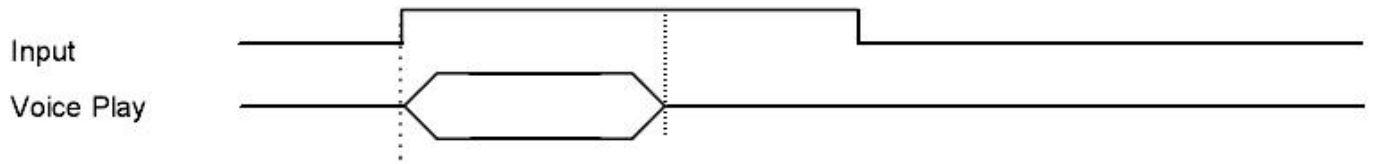
备注：每个开关的控制方式都可以单独设定，具体触发方式请参阅“触发时序图”。

#### 7.1.3 触发时序图（图中高电平表示有效信号，不是实际高电平，此款芯片低电平有效）

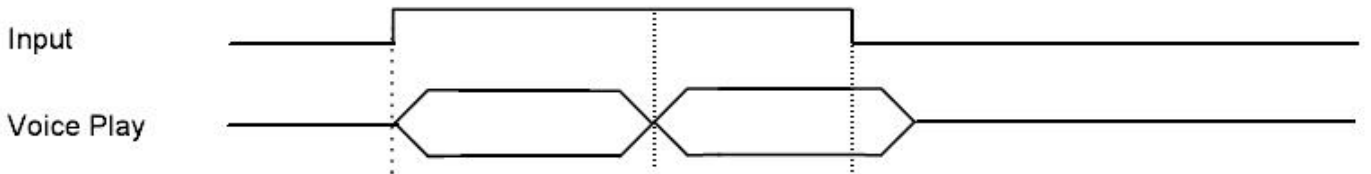
##### A. 边沿可重复触发



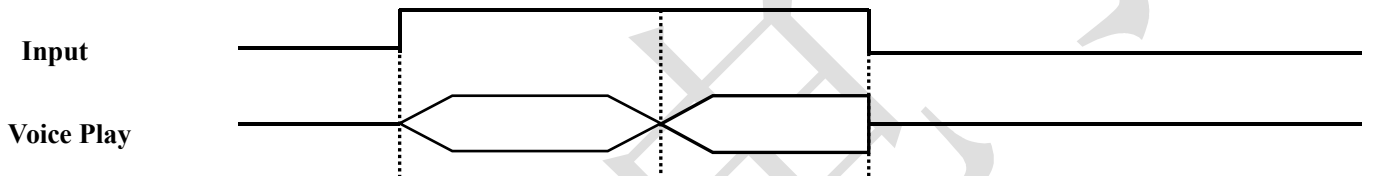
### B. 电平保持不循环触发



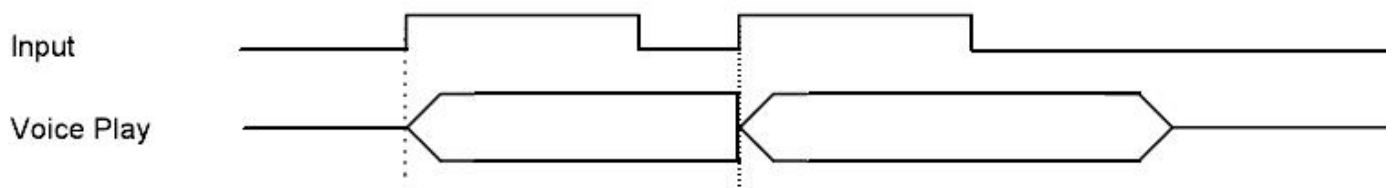
### C. 电平非保持循环触发



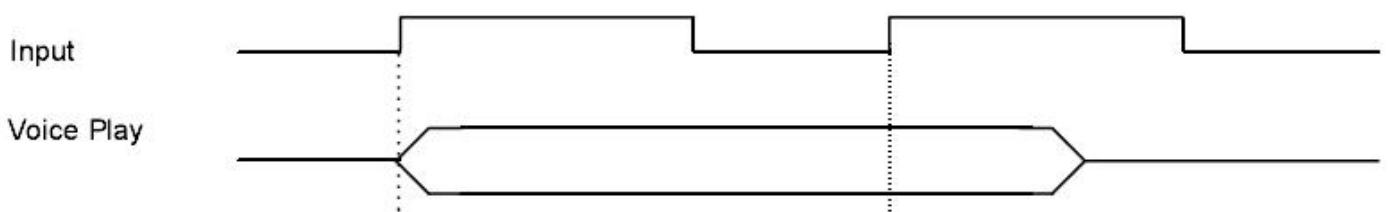
### D. 电平保持循环触发



### E. 可打断触发



### F. 不可打断触发



## 7.2 MCU 一线串口控制

MCU 一线串口控制是指主控 MCU 通过 DATA 数据线来控制任意一段语音的触发播放及停止。时序采用下列时序。

### 7.2.1 端口的分配

封装形式	管脚
------	----





				---	---	PB0	PA1	PA0
SSOP20/SOP8	----	----	----	----	---	BUSY	DATA	KEY

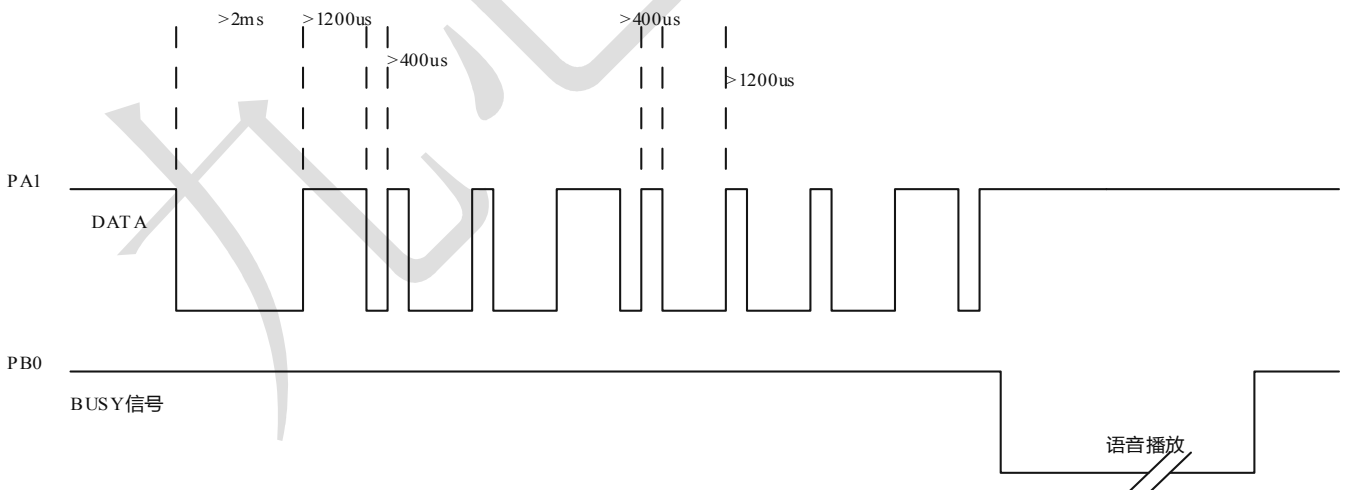
### 7.2.2 数据与语音的对应关系

可支持 223 段声音以及命令的发送。语音地址发送和命令发送格式是一样的，发送之间相互独立。

一线串口	功能
00H	播放第 1 段语音
01H	播放第 2 段语音
· XXH	· 播放第 N 段语音
· DFH	· 播放第 223 段语音
E0H~E7H	控制 8 级音量，E0 音量最小，E7 音量最大，默认最大
F2H	循环指令，播放时发此指令循环该段语音。
FEH	停止播放

### 7.2.3 一线串口时序图

sda 为数据发送端口，发送语音地址。先发送低位。发码前发头码拉低 4ms~6ms，下图范例发送的是 89H。时序范围为 400us: 1200us 到 1ms: 3ms 之间。建议参考时序 800us: 2400us；频繁发送时，数据与数据之间大于 100ms 间隔。BUSY 是语音播放忙信号，用户可以根据情况是否使用。上电需要等待 100ms 后才可以给语音芯片发码。





→ 高电平：低电平=1：3 表示0



→ 高电平：低电平=3：1 表示1

\* 多条指令连续发送的时候，检测到忙信号变高后，先延时 50~100ms 在发送下一条指令，以避免因为处理未完成导致丢失某段语音。

#### 7.2.4 程序范例(MCU: PIC16F57 晶振: 4MHz)

```
sda=0;
wait(300); /*>2ms*/
for(i=0;i<8;i++)
{
    sda=1;
    if(addr&1)
    {
        wait(15); /*>2400us*/
        sda=0;
        wait(5); /*>800us*/
    }
    else
    {
        wait(5); /*>800us*/
        sda=0;
        wait(15); /*>2400us*/
    }
    addr>>=1; /*地址值右移一位*/
}
sda=1;
```

## 7.3 MCU 二线串口控制

MCU 二线串口控制是指主控 MCU 通过 DATA 数据线来控制任意一段语音的触发播放及停止。时序采用下列时序。

### 7.2.1 端口的分配

封装形式	管脚							
				---	---	PB0	PA1	PA0
SSOP20/SOP8	----	----	----	----	----	BUSY	SDA	CLK

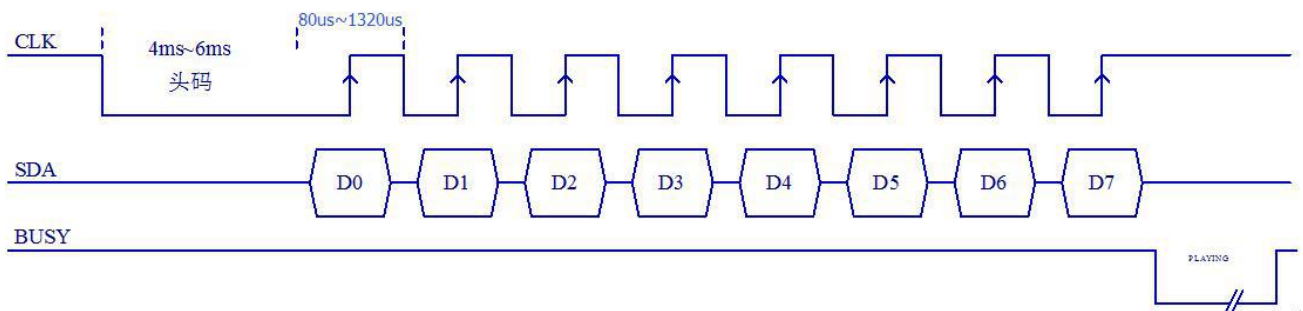
### 7.2.2 数据与语音的对应关系

可支持 223 段声音以及命令的发送。语音地址发送和命令发送格式是一样的，发送之间相互独立。

一线串口	功能
00H	播放第 1 段语音
01H	播放第 2 段语音
·	·
XXH	播放第 N 段语音
·	·
DFH	播放第 223 段语音
E0H~E7H	控制 8 级音量，E0 音量最小，E7 音量最大，默认最大
F2H	循环指令，播放时发此指令循环该段语音。
FEH	停止播放

### 7.2.3 二线串口时序图

二线串口一共占用 2 个 IO 端口，一个是 CLK 时钟信号，一个是 SDA 数据信号。头码为 4ms 到 6ms 之间。单个 bit 时钟周期为 80us~1320us 之间,建议单个 bit 时钟周期为 680us 比较稳定。特殊要求需要更快时序的请联系厂家定制。在上升沿收码，收码为收低位。一个完整的数据为 1byte。CLK 和 SDA 非收码状态下为高电平。



\* 多条指令连续发送的时候，检测到忙信号变高后，先延时 50~100ms 在发送下一条指令，以避免因为处理

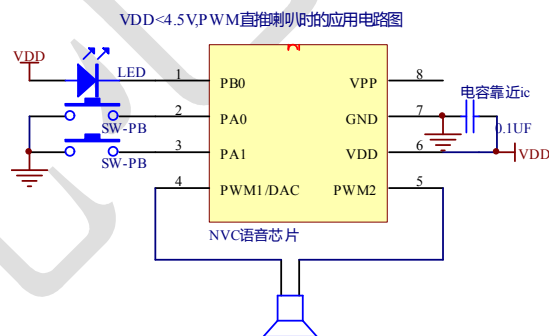
未完成导致丢失某段语音。

#### 7.2.4 参考程序范例(MCU: PIC16F57 晶振: 4MHz)

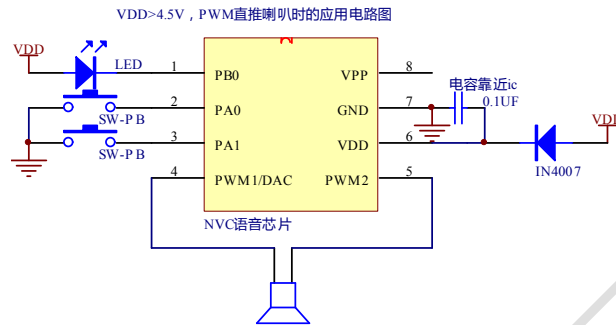
```
clk=0; /*时钟口拉低*/
delay(200); /*延时>4ms*/
for(i=0;i<8;i++)
{
  if(addr&0x01) sda=1; /*addr 为待发数据*/
  else
  sda=0;
  clk=0;
  delay(50); /*延时大于 500us*/
  clk=1;
  delay(50);
  addr>>=1; /*地址值右移一位*/
}
sda=1;
```

## 8 芯片典型应用电路图

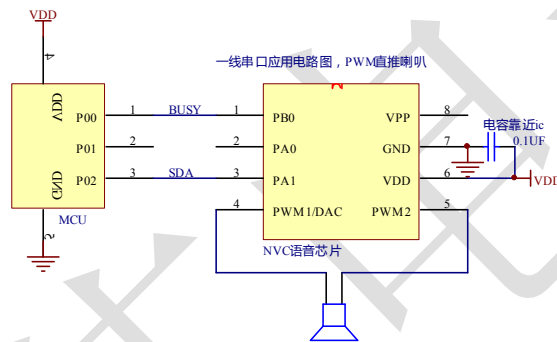
### 8.1 按键应用图, PWM 直推喇叭,VDD<4.5V 电路图



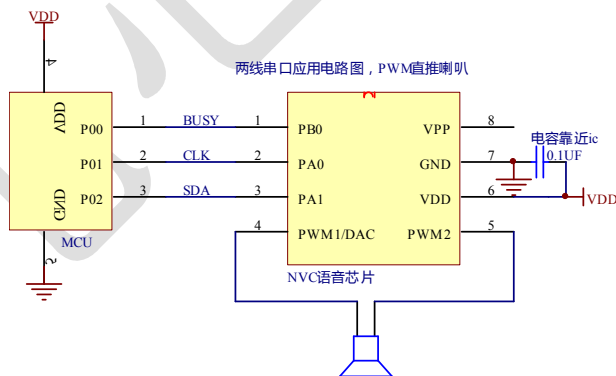
## 8.2 按键应用图, PWM 直推喇叭,VDD>4.5V 电路图



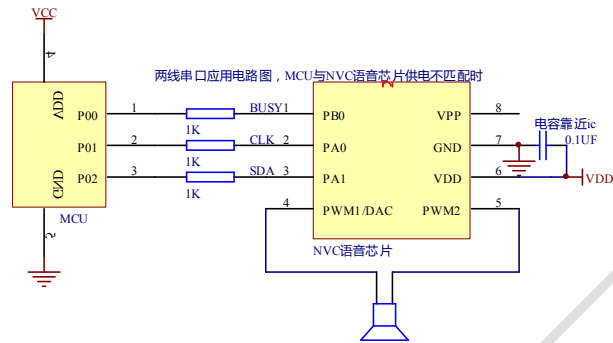
## 8.3 PWM 输出,VDD<4.5V,MCU 一线串口电路图,BUSY 根据需要可省略不接



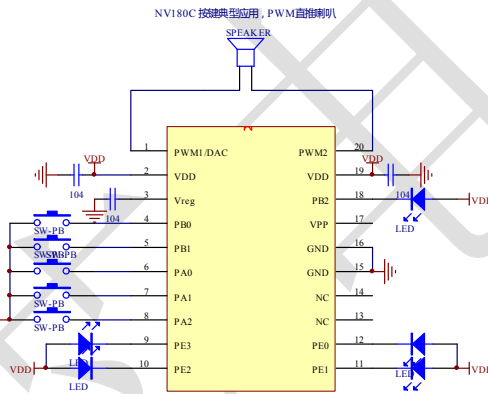
## 8.4 PWM 输出,VDD<4.5V,MCU 二线串口电路图,BUSY 根据需要可省略不接



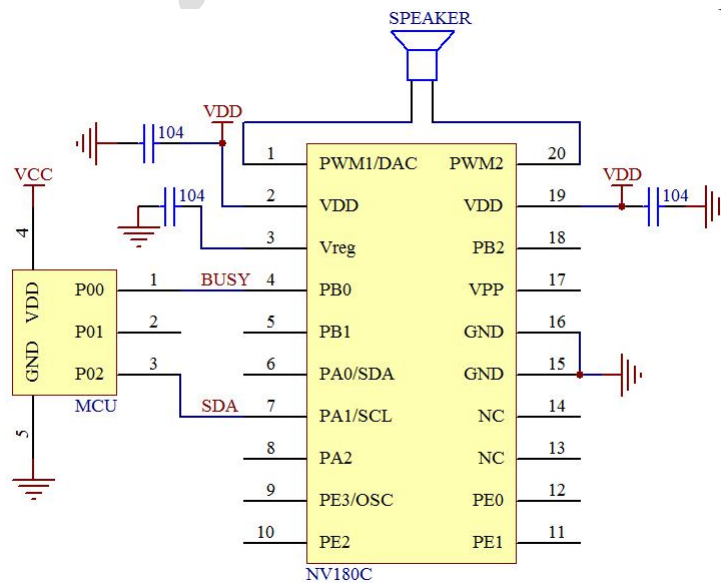
### 8.5 PWM 输出,MCU 串口下 MCU 与 NVC 语音芯片电压不匹配的接法



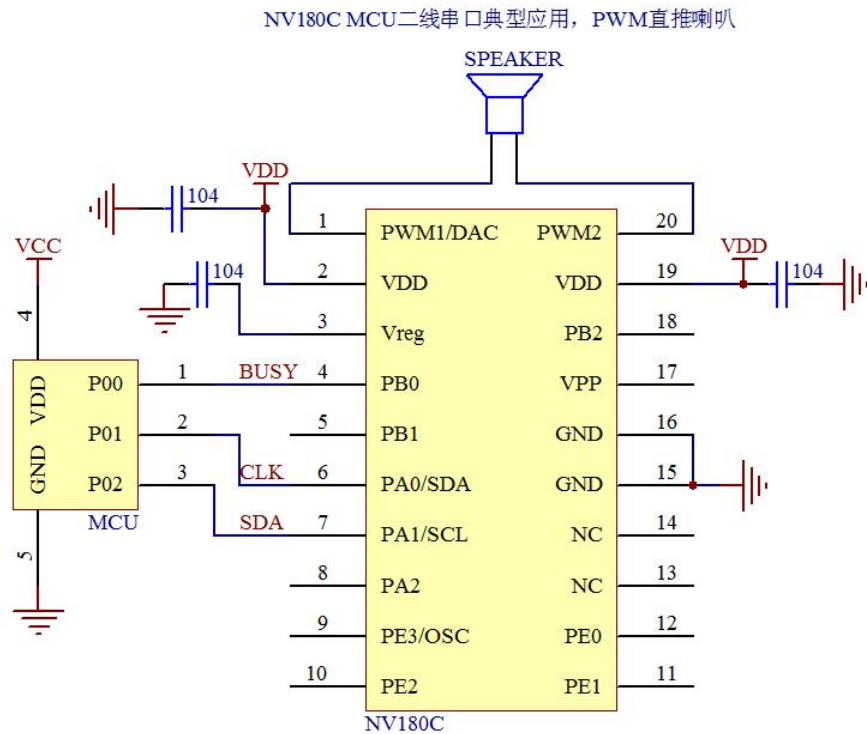
### 8.6 NV180C,PWM 输出,按键与 LED 典型接法示意图



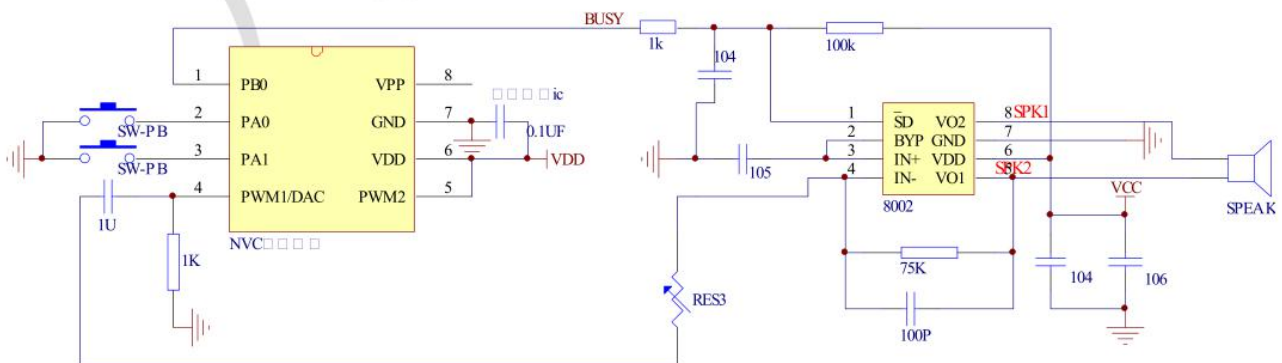
### 8.7 NV180C,PWM 输出,MCU 一线串口接法示意图



## 8.8 NV180C, PWM 输出, MCU 二线串口接法示意图



## 8.9 NVC, DAC 输出, 外接 8002 功放示意图

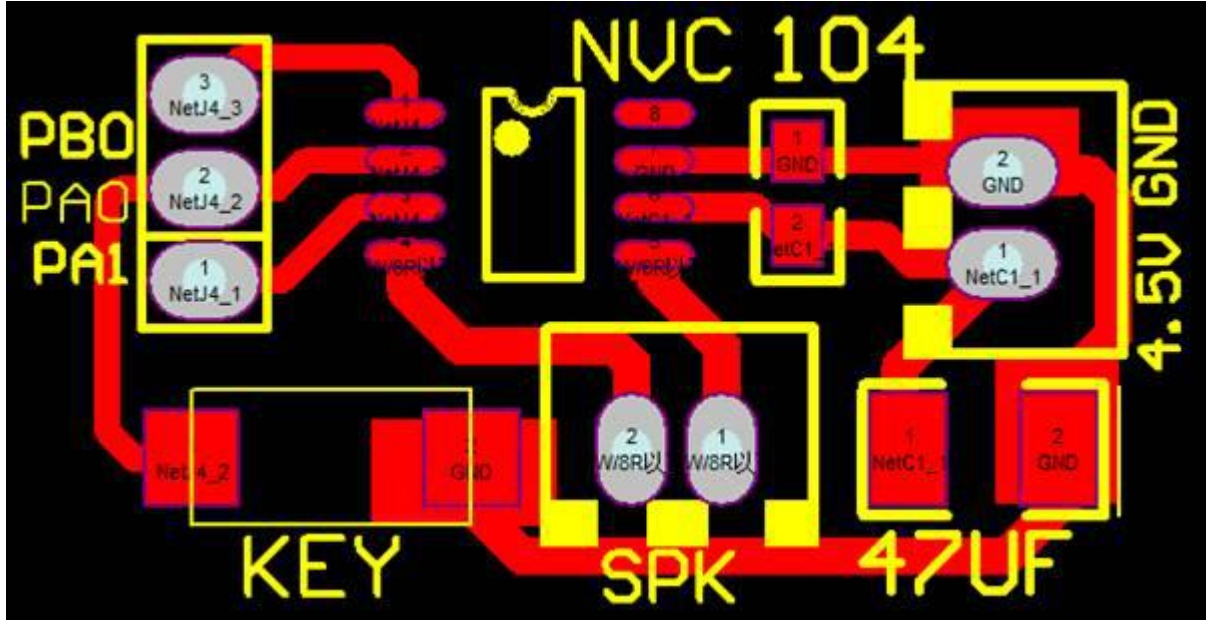


注意：如需要外接功放，请考虑功放启动时间，与 busy 信号延迟时间，否则可能造成第一个字或者较短音频播放不出来的情况，有以下处理方法供参考：

- 1.告知业务人员，在每段音频前面加上适当静音（100~500ms 均可，视具体能接受情况定）；
- 2.功放使能端由单片机来控制，发播放指令前，先使能功放，在发播放指令，如果仍需用 busy 来控制，也可以将 BUSY 对应单片机 IO 口做调整，发指令前拉低一段时间做输出，100~500ms 均可，后续状态改为判断忙信号做输入，语音芯片 BUSY 口后续会自动拉高，让功放休眠。

## 8.10 实际布线 PCB 参考如下：

可参照测试 104 电容布线位置，47UF 电容视电路干扰情况定。



## 8.11 常见故障分析

1.声音播放不完整，只能播放一个字或者一点点,语音乱报，不按指令播报。

查三个方面：A.电源是否为 5V 以下，SOP8 均需要低于 5V；B.104 电容是否靠近芯片的电源跟地脚，必须近地；C.检查发码指令是否按我们参考的，一线串口太窄会不稳定，并且检查延时是否正常，两条指令间隔必须大于 100ms。

2.声音沙哑，不清晰，有杂音。

查以下三个方面：

- A.原始音源是否音质不够好；
- B.是否喇叭参数不匹配，跟工作单上不一致；
- C.是否内容太多，采样率过低，因为采样率影响最大。

3.通电后，发指令无声音输出。

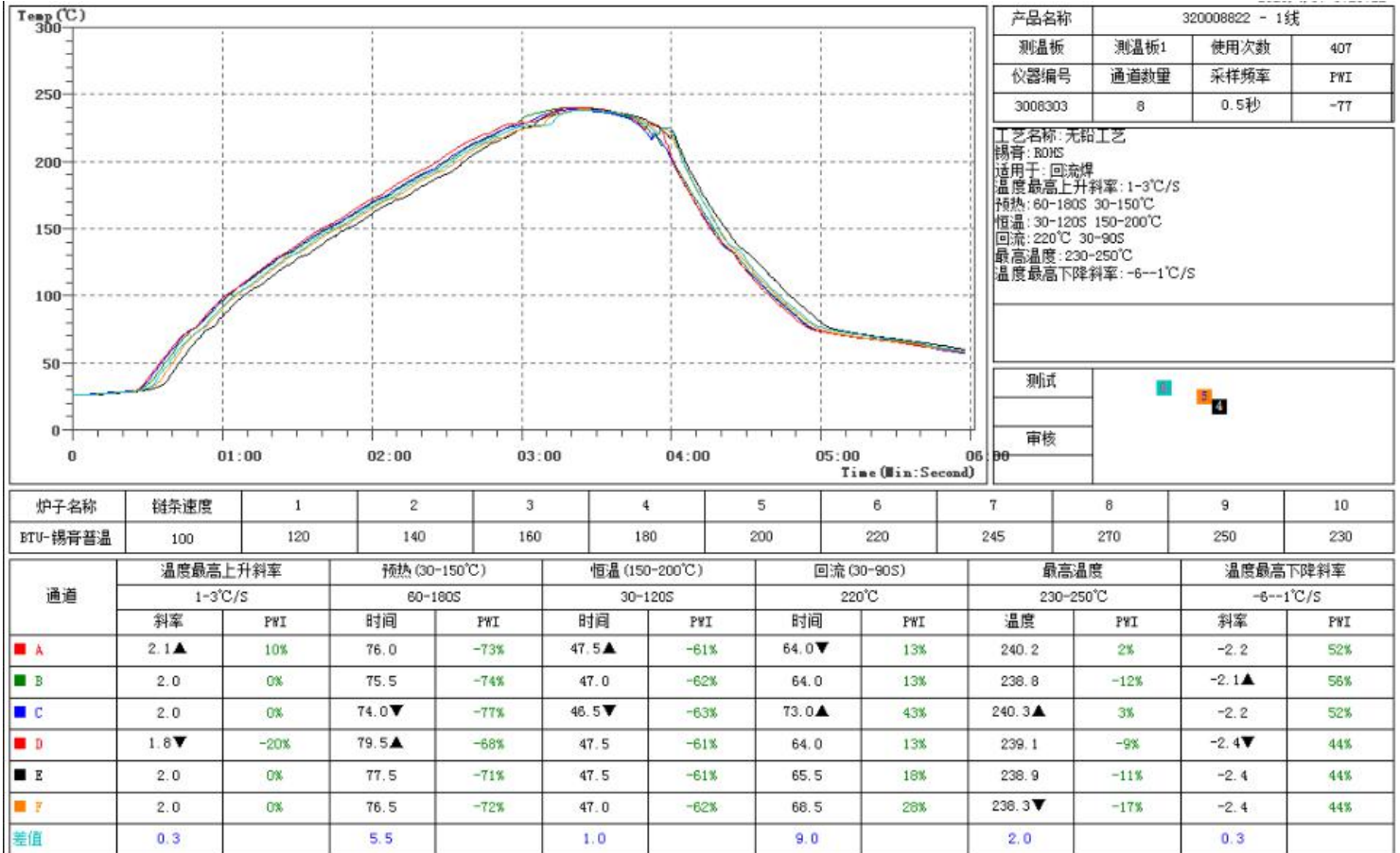
请按以下情况排除：

- A.控制方式是否正确，按键方式，一线串口，两线串口，是否跟工作单上一致；
- B.如果是一线串口，可以先用 PA0 接地测试，无声音，则电路问题需要排查；有声音输出，发指令无声音输出，那即是指令不正确，请核对我们参考程序时序调整；
- C.如果是两线串口，则 PA0 不能做测试脚，需要确定时钟脚的时钟周期是否在可识别范围，建议用参考周期，另识别信号为上升沿，故脉冲数是 7 个；
- D.无论一线还是两线都需要先拉低 4ms 左右在发送指令（一线是 PA1，两线是 PA0，），发完指令后，均需保持高电平，不能为低。
- E.发数据为先发低位在发高位，在发送指令的时候请注意！
- F.请检查中断，在发送指令过程中，主控芯片需要关闭中断，中断会造成延时不准确，导致接收指令错误！





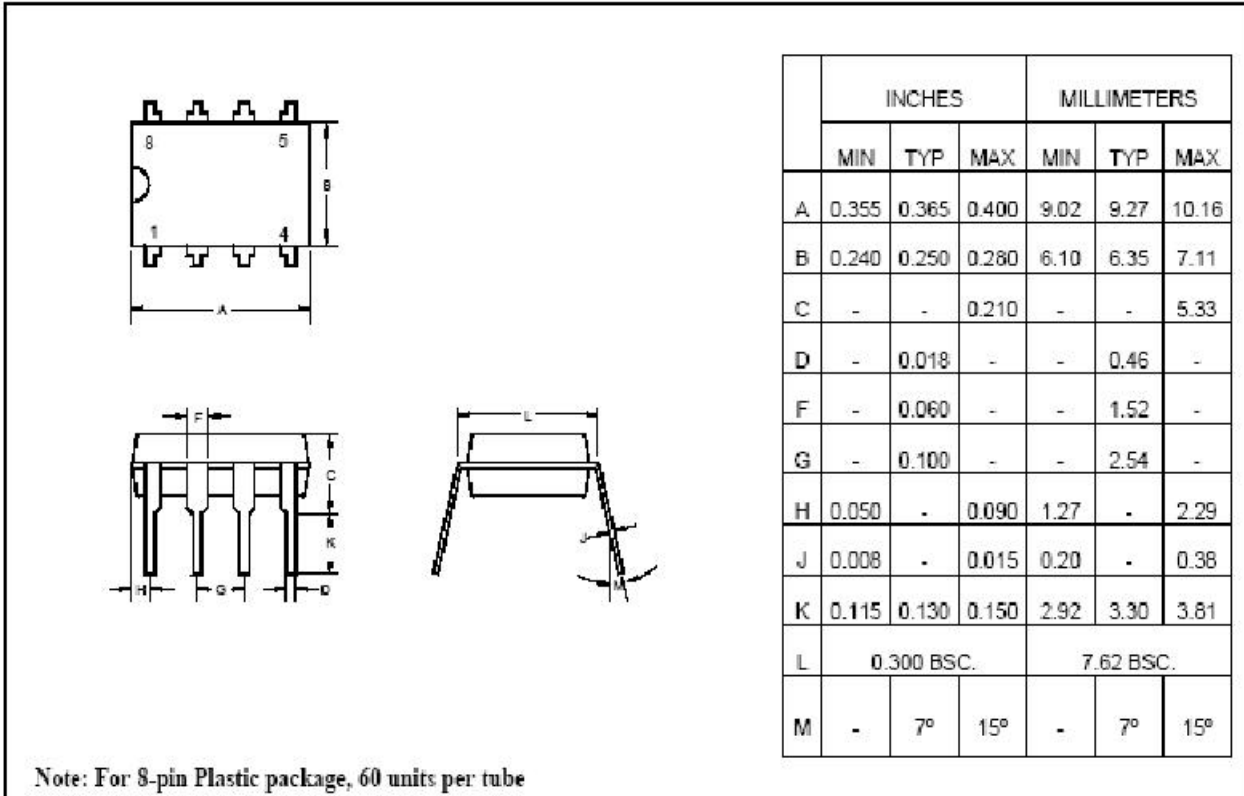
## 9 无铅工艺回流焊温度曲线



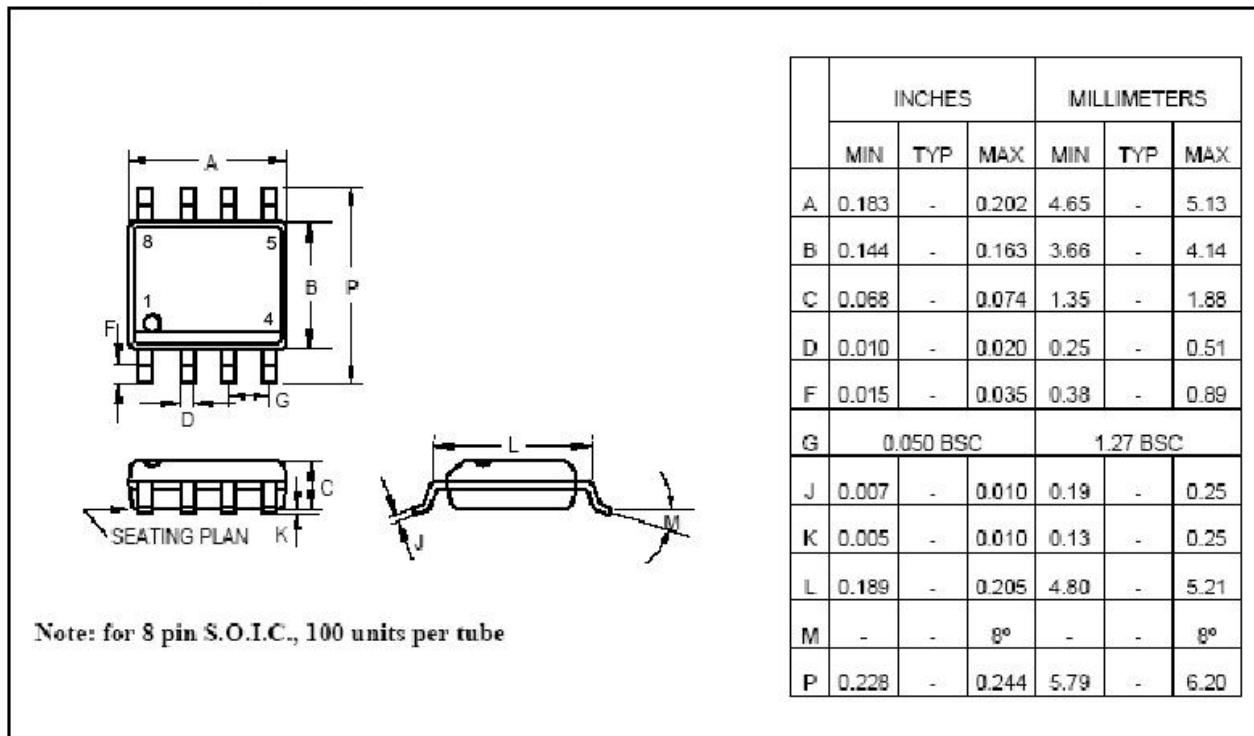


## 10 封装及引脚配置

### 8-Pin Plastic DIP (300 mil)



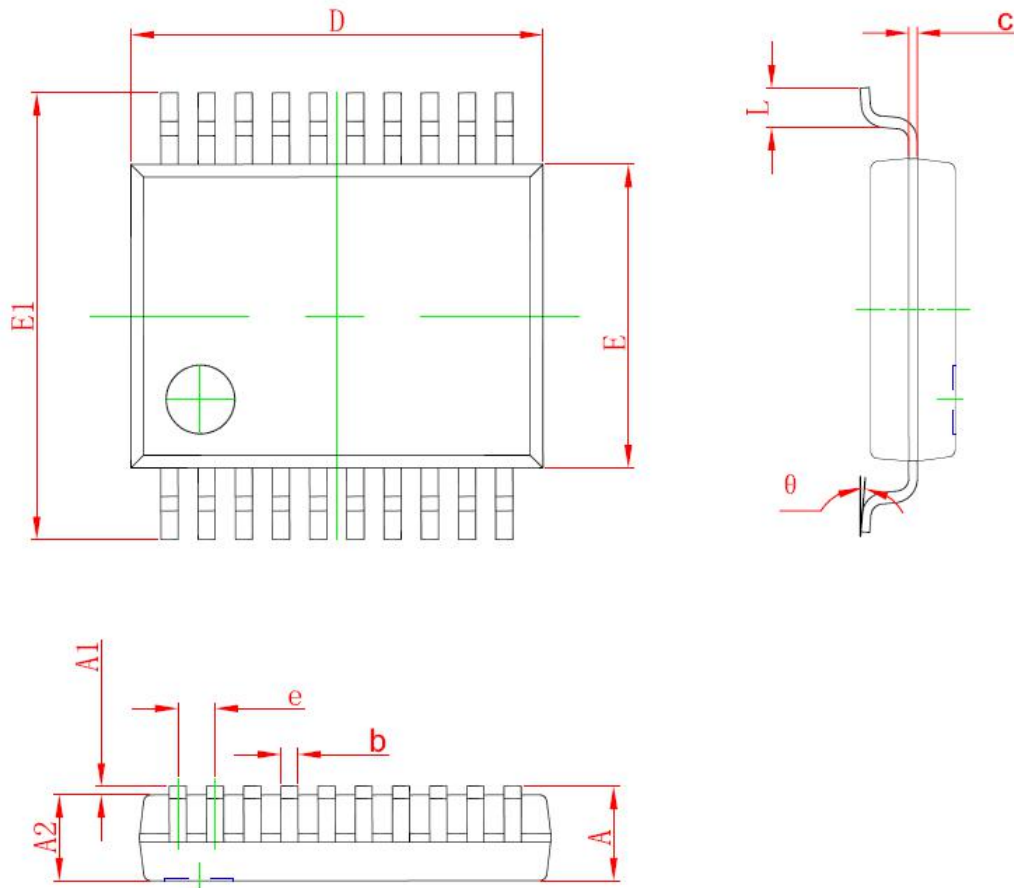
### 8-Pin Plastic SOP (150 mil)





SSOP20 的芯片封装尺寸图

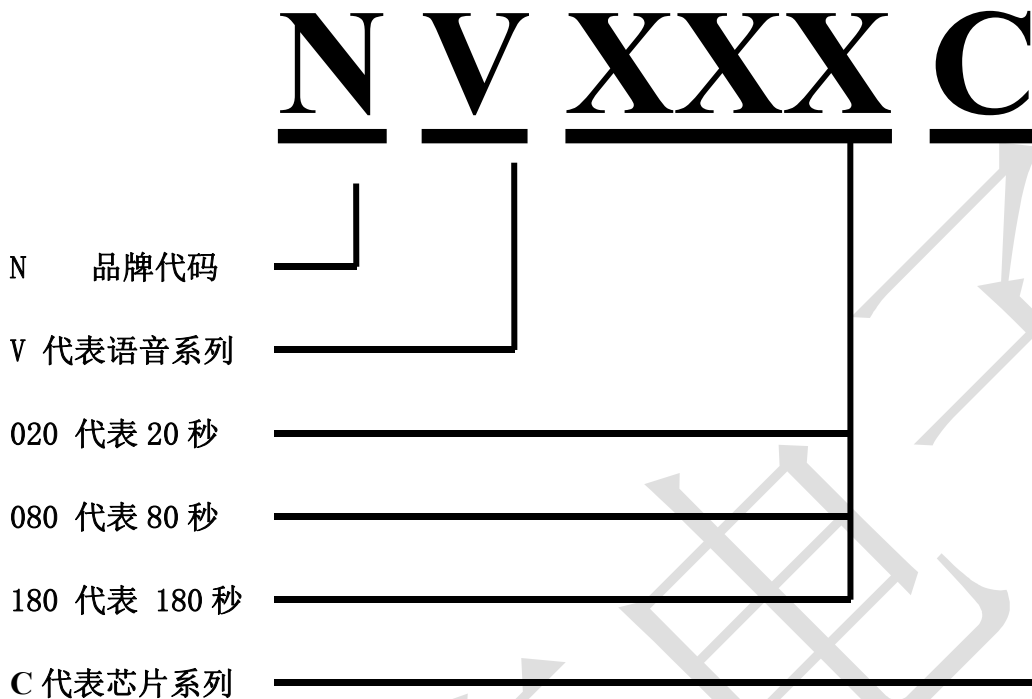
SSOP20(209mil) PACKAGE OUTLINE DIMENSIONS



Symbol	Dimensions In Millimeters		Dimensions In Inches	
	Min	Max	Min	Max
A		1.730		0.068
A1	0.050	0.230	0.002	0.009
A2	1.400	1.600	0.055	0.063
b	0.220	0.380	0.009	0.015
c	0.090	0.250	0.004	0.010
D	7.000	7.400	0.276	0.291
E	5.100	5.500	0.201	0.217
E1	7.600	8.000	0.299	0.315
e	0.65(BSC)		0.026(BSC)	
L	0.550	0.950	0.022	0.037
θ	0°	8°	0°	8°



## 11 命名规则



### 11 技术支持联系信息

#### 广州九芯电子科技有限公司

公司地址：广州市天河区广棠西路 8 号 F 栋 3 楼

业务电话：020-32037227

业务传真：020-32037227-842

业务电邮：[xy@vic18.com](mailto:xy@vic18.com)

技术 QQ：1799137205

产品主页：[www.vic18.com](http://www.vic18.com)

#### 免责声明

本公司有能保留任何时候在不事先声明的情况下对相关文档的修改权力。